

Planung und Berechnung



Planung und Berechnung

Auswahl der optimalen Produkte zur Druckhaltung, Entgasung und Nachspeisung

Planung und Berechnung

Die zuverlässige Druckhaltung ist die Grundvoraussetzung für den schonenden, störungsfreien Betrieb von Heiz-, Solar- und Kühlwassersystemen. Unsere Planungs- und Berechnungs-Grundlagen unterstützen Sie bei der Auswahl der richtigen Produkte, deren Dimensionierung und Leistung.

Inhalt

Berechnung	3
Statico - Druckausdehnungsgefäße mit fester Gasfüllung	8
Schnellauswahl	9
Installationsbeispiele	11
Simply Compresso - Druckhaltungssysteme mit Kompressoren	12
Schnellauswahl	13
Installationsbeispiele	14
Compresso - Druckhaltungssysteme mit Kompressoren	16
Schnellauswahl	18
Installationsbeispiele	19
Transfero TV - Druckhaltungssysteme mit Pumpen	21
Schnellauswahl	22
Installationsbeispiele	24
Transfero TVI - Druckhaltungssysteme mit Pumpen für Heizungssysteme mit höheren Drücken	25
Schnellauswahl TVI	26
Installationsbeispiele	27
Aquapresso - Druckstabilisierung Trinkwasser	29
Aquapresso in Trinkwassererwärmungsanlagen	29
Zulassungen	29
Berechnung	30
Schnellauswahl	30
Aquapresso in Druckerhöhungsanlagen	30
Aquapresso A...F mit Bypass	30
Berechnung	31
Diagramm	31
Installationsbeispiele	32
Zeparo Cyclone - Zyklon-Abscheider für Mikroblasen, Schmutz und Magnetit	33
Schnellauswahl	34
Installationsbeispiele	36
Zeparo G-Force - Zyklon-Abscheider für Mikroblasen, Schmutz und Magnetit	37
Schnellauswahl	38
Volumes and Flows	39
Installationsbeispiele	39
Zeparo ZU - Automatische Entlüfter und Separatoren	41
Diagramm	41
Zeparo Collect	42
Installationsbeispiele	42
Zeparo ZIO - Automatische Entlüfter und Separatoren	43
Volumen und Volumenströme	44
Diagramm	44
Installationsbeispiele	45
Simply Vento - Vakuum-Entgasungssystem	46
Schnellauswahl, Installation	47
Installationsbeispiele	48
Vento - Vakuum-Entgasungssystem	49
Schnellauswahl	50
Installationsbeispiele	51
Sicherheitstechnik	52
Installationsbeispiele	52
Lexikon	53

Berechnung

Druckhaltung für Systeme TAZ ≤ 110 °C

Berechnung in Anlehnung an EN 12828, SWKI HE301-01*), solar systems ENV 12977-1.

Für abweichende Installationen verwenden Sie die HySelect Software oder nehmen Sie Kontakt zu uns auf.

Allgemeines Gleichungen

Vs	Wasserinhalt der Anlage	Heizung	Vs = vs · Q	vs Q	Spezifischer Wasserinhalt, Tabelle 4. Installierte Heizleistung.
			Vs = bekannt		Systemauslegung, Inhalts-Berechnung.
		Kühlung	Vs = bekannt		Systemauslegung, Inhalts-Berechnung.
Ve	Ausdehnungsvolumen	EN 12828	Ve = e · (Vs+Vhs)	e, ehs	Ausdehnungskoeffizient für ts_{max} , Tabelle 1
		Kühlung	Ve = e · (Vs+Vhs)	e, ehs	Ausdehnungskoeffizient für ts_{max} , Tabelle 1 ⁷⁾
		SWKI HE301-01 Heizung	Ve = e · Vs · X¹⁾ + ehs · Vhs	e ehs	Ausdehnungskoeffizient für $(ts_{max} + tr)/2$, Tabelle 1 Ausdehnungskoeffizient für ts_{max} , Tabelle 1
		SWKI HE301-01 Kühlung	Ve = e · Vs · X¹⁾ + ehs · Vhs	e, ehs	Ausdehnungskoeffizient für ts_{max} , Tabelle 1 ⁷⁾
Vwr	Wasservorlage	Kühlung	Vwr ≥ 0,005 · Vs ≥ 3 L		
		SWKI HE301-01	Vwr ist berücksichtigt in Ve mit dem Koeffizienten X		
p0	Mindestdruck ²⁾ Unterer Grenzwert für die Druckhaltung	EN 12828, Kühlung	p0 = Hst/10 + pv + 0,2 bar ≥ pz	Hst pz pv	Statische Höhe Minimaler Zulaufdruck für Geräte z.B. Umwälzpumpe oder Wärmeerzeuger Verdampfungsdruck für TAZ > 100°C
		SWKI HE301-01	p0 = Hst/10 + pv + 0,3 bar ≥ pz		
pa	Anfangsdruck Unterwert für eine optimale Druckhaltung		pa ≥ p0 + 0,3 bar		
pe	Enddruck Oberwert für eine optimale Druckhaltung			psvs dpsvs _c	Ansprechdruck Sicherheitsventil Schliesdruckdifferenz des Sicherheitsventils
		EN 12828	pe ≤ psvs - dpsvs_c	dpsvs _c = dpsvs _c =	0,5 bar für psvs ≤ 5 bar ⁴⁾ 0,1 · psvs für psvs > 5 bar ⁴⁾
		Kühlung, Solar	pe ≤ psvs - dpsvs_c	dpsvs _c =	0,6 bar für psvs ≤ 3 bar ⁴⁾ 0,2 · psvs für psvs > 3 bar ⁴⁾
		SWKI HE301-01 Heizung	pe ≤ psvs/1,3 pe ≤ psvs/1,15		für psvs ≤ 3 bar ⁴⁾ für psvs > 3 bar ⁴⁾
SWKI HE301-01 Kühlung, solar	pe ≤ psvs/1,3 und pe ≤ psvs - 0,6 bar		psvs ⁴⁾		
Statico					
PF	Druckfaktor		PF = (pe + 1)/(pe - p0)		
VN	Nennvolumen ⁵⁾	EN 12828, Kühlung	VN ≥ (Ve + Vwr + 1,1 · Vgsolar⁶⁾ + 2³⁾) · PF	Vgsolar	Kollektorenvolumen ⁶⁾
		SWKI HE301-01	VN ≥ (Ve + 2 · Vgsolar⁶⁾ + 2³⁾) · PF		

Compresso

pe	Enddruck Oberwert für eine optimale Druckhaltung		pe=pa+0,2		
VN	Nennvolumen des Ausdehnungsgefäßes ⁵⁾	EN 12828, Kühlung	VN ≥ (Ve + Vvr + 1,1 · Vgsolar⁶⁾ + 2³⁾) · 1,1	Vgsolar	Kollektorenvolumen ⁶⁾
		SWKI HE301-01	VN ≥ (Ve + 2 · Vgsolar⁶⁾ + 2³⁾) · 1,1		
TecBox			Q = f(Hst)		>> <i>Schnellauslegung Compresso</i>

Transfero

pe	Enddruck Oberwert für eine optimale Druckhaltung		pe = pa + 0,4		
VN	Nennvolumen des Ausdehnungsgefäßes ⁵⁾	EN 12828, Kühlung	VN ≥ (Ve + Vvr + 1,1 · Vgsolar⁶⁾) · 1,1	Vgsolar	Kollektorenvolumen ⁶⁾
		SWKI HE301-01	VN ≥ (Ve + 2 · Vgsolar⁶⁾) · 1,1		
TecBox			Q = f(Hst)		>> <i>Schnellauslegung Transfero</i>

Zwischengefäße⁵⁾

VN	Nennvolumen ⁵⁾	EN 12828, Kühlung	VN ≥ Vs · Δe + 1,1 · Vgsolar⁶⁾ + 2³⁾	Δe Vgsolar	für tr und tmin, Tabelle 3 Kollektorvolumen ⁶⁾
		SWKI HE301-01	VN ≥ Vs · Δe + 2 · Vgsolar⁶⁾ + 2³⁾		

1) Heizung, Kälte, Solar: Q ≤ 10 kW: X = 3 | 10 kW < Q ≤ 150 kW: X = (87-0,3 · Q)/28 | Q > 150 kW: X = 1,5

Erdwärmesondenanlagen: X = 2,5

2) Die Formel für den Mindestdruck p0 gilt für den Einbau der Druckhaltung auf der Saugseite der Umwälzpumpe. Bei druckseitigem Einbau ist p0 um den Pumpendruck Δp zu erhöhen.

3) 2 Liter Zuschlag bei Einsatz von Vento Entgasungssystemen.

4) Die verwendeten Sicherheitsventile müssen diesen Anforderungen genügen. Setzen Sie bitte ausschließlich geprüfte und zertifizierte Sicherheitsventile des Typs H und DGH für Heizsysteme und Typ F für Kühlsysteme ein.

5) Bitte wählen Sie ein Gefäß mit einem dementsprechenden oder höheren Nenninhalt aus.

6) In Solaranlagen gemäß ENV12977-1: Kollektorenvolumen Vgsolar, das verdampfen kann, wenn nicht in Betrieb; andernfalls Vgsolar = 0.

7) Max. Systemstillstandstemperatur, normalerweise 40°C für Kälteanlagen und Erdsonden mit Erdreichregeneration, 20°C für sonstige Erdsonden.

*) SWKI HE301-01: Gilt für die Schweiz

Unser Berechnungsprogramm HySelect berücksichtigt eine weitergehende Berechnungsmethodik und Datenbasis. Ergebnisabweichungen sind deshalb nicht ausgeschlossen.

Tabelle 1: e Ausdehnungskoeffizient

t (TAZ, ts _{max} , tr, ts _{min}), °C	20	30	40	50	60	70	80	90	100	105	110
e Wasser = 0 °C	0,0016	0,0041	0,0077	0,0119	0,0169	0,0226	0,0288	0,0357	0,0433	0,0472	0,0513
e % Gewicht MEG*											
30 % = -14,5 °C	0,0093	0,0129	0,0169	0,0224	0,0286	0,0352	0,0422	0,0497	0,0577	0,0620	0,0663
40 % = -23,9 °C	0,0144	0,0189	0,0240	0,0300	0,0363	0,0432	0,0505	0,0582	0,0663	0,0706	0,0750
50 % = -35,6 °C	0,0198	0,0251	0,0307	0,0370	0,0437	0,0507	0,0581	0,0660	0,0742	0,0786	0,0830
e % Gewicht MPG**											
30 % = -12,9 °C	0,0151	0,0207	0,0267	0,0333	0,0401	0,0476	0,0554	0,0639	0,0727	0,0774	0,0823
40 % = -20,9 °C	0,0211	0,0272	0,0338	0,0408	0,0481	0,0561	0,0644	0,0731	0,0826	0,0873	0,0924
50 % = -33,2 °C	0,0288	0,0355	0,0425	0,0500	0,0577	0,0660	0,0747	0,0839	0,0935	0,0985	0,1036

Tabelle 2: Dampfüberdruck (bar)

TAZ, °C	105	110
pv Wasser	0,1948	0,4196
pv % Gewicht MEG*		
30%	0,1793	0,3864
40%	0,1671	0,3601
50%	0,1523	0,3284
pv % Gewicht MPG**		
30%	0,1938	0,4176
40%	0,1938	0,4175
50%	0,1938	0,4174

Tabelle 3: Δe Ausdehnung (in Kühlwassersystemen, wenn tr < 5°C; in Heizungssystemen wenn tr > 70 °C)

tr, °C		-35	-30	-25	-20	-15	-10	-5	0		80	90	100	105	110
Δe Wasser	= 0 °C	-	-	-	-	-	-	-	-	-	0,0062	0,0131	0,0207	0,0246	0,0287
Δe % Gewicht MEG*															
30 %	= -14,5 °C	-	-	-	-	-	0,0032	0,0023	0,0012	-	0,0070	0,0145	0,0226	0,0269	0,0312
40 %	= -23,9 °C	-	-	-	0,0081	0,0069	0,0055	0,0038	0,0019	-	0,0073	0,0150	0,0231	0,0274	0,0318
50 %	= -35,6 °C	0,0131	0,0121	0,0109	0,0094	0,0076	0,0056	0,0038	0,0019	-	0,0075	0,0154	0,0236	0,0279	0,0324
Δe % Gewicht MPG**															
30 %	= -12,9 °C	-	-	-	-	-	0,0068	0,0045	0,0023	-	0,0078	0,0163	0,0252	0,0298	0,0347
40 %	= -20,9 °C	-	-	-	0,0125	0,0099	0,0077	0,0052	0,0026	-	0,0083	0,0170	0,0265	0,0313	0,0363
50 %	= -33,2 °C	-	0,0187	0,0162	0,0137	0,0111	0,0086	0,0058	0,0029	-	0,0088	0,0179	0,0276	0,0325	0,0376

Tabelle 4: vs ca. Wasserinhalt * von Gebäudeheizungen bezogen auf die installierte Heizflächenleistung Q**

ts _{max} tr	°C	90 70	80 60	70 55	70 50	60 40	50 40	40 30	35 28
Radiatoren	vs Liter/kW	14,0	16,5	20,1	20,6	27,9	36,6	-	-
Plattenheizkörper	vs Liter/kW	9,0	10,1	12,1	11,9	15,1	20,1	-	-
Konvektoren	vs Liter/kW	6,5	7,0	8,4	7,9	9,6	13,4	-	-
Lüftung	vs Liter/kW	5,8	6,1	7,2	6,6	7,6	10,8	-	-
Fussbodenheizung	vs Liter/kW	10,3	11,4	13,3	13,1	15,8	20,3	29,1	37,8

*) MEG = Mono-Ethylene Glycol

**) MPG = Mono-Propylene Glycol

***) Wasserinhalt = Wärmeerzeuger + Hausverteilung + Heizflächen

Tabelle 5: DNe Richtwerte für Ausdehnungsleitungen bei Statico und Compresso

Länge bis ca. 30 m	DNe	20	25	32	40	50	65	80
Heizung :								
EN 12828	Q kW	1000	1700	3000	3900	6000	11000	15000
SWKI HE301-01	Q kW	300	600	900	1400	3000	6000	9000
Kühlung :								
ts _{max} ≤ 50 °C	Q kW	1600	2700	4800	6300	9600	17600	24100

*) Für einen einwandfreien Betrieb der Geräte dürfen die angegebenen DNe Werte nicht unterschritten werden.

Tabelle 6: DNe Richtwerte für Ausdehnungsleitungen bei Transfero TV_ *

	DNe	Hst [m]	DNd	Hst [m]	DNe	Hst [m]	DNd	Hst [m]	DNe	Hst [m]	DNd	Hst [m]
	Länge bis ca. 5 m				Länge bis ca. 10 m				Länge bis ca. 30 m			
TV_4.1	25	alle	25	alle	25	alle	25	alle	32	alle	32	alle
TV_4.1 H	32	alle	25	alle	32	alle	25	alle	40	alle	32	alle
TV_4.2 H	32	alle	25	alle	50 40	<13 ≥13	25	alle	50	alle	32	alle
TV_6.1	25	alle	25	alle	25	alle	25	alle	32	alle	32	alle
TV_6.1 H	32	alle	25	alle	40 32	<23 ≥23	25	alle	50 40	<26 ≥26	32	alle
TV_6.2 H	50 40	<18 ≥18	25	alle	50 40	<25 ≥25	25	alle	65 50	<22 ≥22	32	alle
TV_8.1	25	alle	25	alle	25	alle	25	alle	32	alle	32	alle
TV_8.1 H	32	alle	25	alle	40 32	<24 ≥24	25	alle	50 40	<28 ≥28	32	alle
TV_8.2 H	50 40	<27 ≥27	25	alle	50 40	<34 ≥34	25	alle	65 50	<30 ≥30	32	alle
TV_10.1	25	alle	25	alle	25	alle	25	alle	32	alle	32	alle
TV_10.1 H	40 32	<29 ≥29	25	alle	40 32	<40 ≥40	25	alle	50 40	<45 ≥45	32	alle
TV_10.2 H	50 40	<44 ≥44	25	alle	50 40	<52 ≥52	25	alle	65 50	<48 ≥48	32	alle
TV_14.1	25	alle	25	alle	25	alle	25	alle	32	alle	32	alle
TV_14.1 H	32	alle	25	alle	32	alle	25	alle	40 32	<80 ≥80	32	alle
TV_14.2 H	50 40	<61 ≥61	25	alle	50 40	<80 ≥80	25	alle	65 50	<70 ≥70	32	alle

Für einen einwandfreien Betrieb der Geräte dürfen die angegebenen DNe Werte nicht unterschritten werden.

TV.1: 1 Ausdehnungsleitung DNe, 1 Anschlussleitung DNd für Entgasung

TV.1 EH, TV.2 EH für $tr < 5\text{ °C}$ oder $tr > 70\text{ °C}$: 2 Ausdehnungsleitungen DNe, 1 Anschlussleitung DNd für Entgasung

TV.1 EH, TV.2 EH für $5\text{ °C} \leq tr \leq 70\text{ °C}$: 1 Ausdehnungsleitungen DNe, 1 Anschlussleitung DNd für Entgasung

Tabelle 6: DNe Richtwerte für Ausdehnungsleitungen bei Transfero TVI_ *

		TVI_19.1 H	TVI_19.2 H	TVI_25.1 H	TVI_25.2 H
Länge bis ca. 5 m	DNe	32	50/40	32	50/40
	Hst m	alle	<128 / ≥ 128	alle	< 182 / ≥ 182
	DNd	25	25	25	25
Länge bis ca. 10 m	Hst m	alle	alle	alle	alle
	DNe	40/32	65/50	40/32	65/50
	Hst m	< 88 / ≥ 88	< 87 / ≥ 87	< 136 / ≥ 136	< 136 / ≥ 136
Länge bis ca. 30 m	DNe	25	25	25	25
	Hst m	alle	alle	alle	alle
	DNe	50/40	65/50	50/40	65/50
Länge bis ca. 30 m	Hst m	< 101 / ≥ 101	< 134 / ≥ 134	< 150 / ≥ 150	< 188 / ≥ 188
	DNd	32	32	32	32
	Hst m	alle	alle	alle	alle

*) Für einen einwandfreien Betrieb der Geräte dürfen die angegebenen DNe Werte nicht unterschritten werden.

TVI.1 EH, TVI.2 EH für $tr < 5\text{ °C}$ oder $tr > 70\text{ °C}$: 2 Ausdehnungsleitungen DNe, 1 Anschlussleitung DNd für Entgasung

TVI.1 EH, TVI.2 EH für $5\text{ °C} \leq tr \leq 70\text{ °C}$: 1 Ausdehnungsleitungen DNe, 1 Anschlussleitung DNd für Entgasung.

Tabelle 7: DNe Richtwerte für Ausdehnungsleitungen bei Transfero T *

		TI ..0.2	TI ..1.2	TI ..2.2	TI ..3.2
Länge bis ca. 10 m	DNe	50	65	80	100
Länge bis ca. 30 m	DNe	65	80	100	125

*) Für einen einwandfreien Betrieb der Geräte dürfen die angegebenen DNe Werte nicht unterschritten werden.

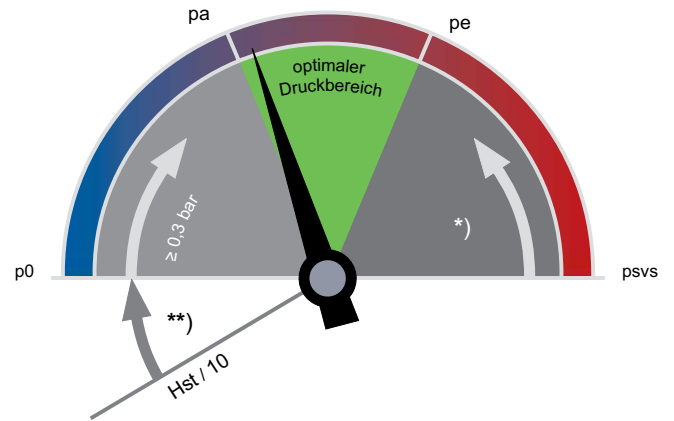
DNe Richtwerte für Ausdehnungsleitungen bei Simply Vento, Vento V/VI/Compact *

		Simply Vento	V 2.1	V 4.1	V 6.1	V 8.1	V 10.1	V 14.1	VI 19.1	VI 25.1
Länge bis ca. 5 m	DNe	25	25	25	25	25	25	25	25	25
Länge bis ca. 10 m	DNe	25	25	25	25	25	25	25	25	25
Länge bis ca. 30 m	DNe	25	32	32	32	32	32	32	32	32

*) Für einen einwandfreien Betrieb der Geräte dürfen die angegebenen DNe Werte nicht unterschritten werden.

Präzisionsdruckhaltung

Luftgesteuerte Compresso oder wassergesteuerte Transfero minimieren die Druckschwankungen zwischen p_a und p_e .
 Compresso $\pm 0,1$ bar
 Transfero $\pm 0,2$ bar



**)
 EN 12828, Solar, Kühlung: $\geq 0,2$ bar

SWKI HE301-01: $\geq 0,3$ bar

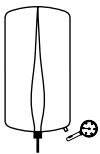
*)
 EN 12828: $\geq psvs \cdot 0,9 \geq 0,5$ bar
 Solar, Kühlung: $\geq psvs \cdot 0,8 \geq 0,6$ bar

SWKI HE301-01, Heizung, $psvs \leq 3$ bar: $\geq psvs / 1,3$

SWKI HE301-01, Heizung, $psvs > 3$ bar: $\geq psvs / 1,15$

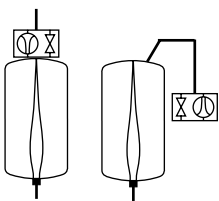
SWKI HE301-01, Kühlung: $\geq psvs / 1,3$

p0 Mindestdruck



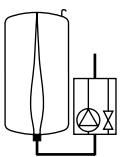
Statico

p_0 wird als Vordruck gaseitig eingestellt.



Compresso

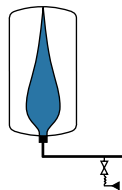
p_0 und die Schaltpunkte werden von der BrainCube berechnet.



Transfero

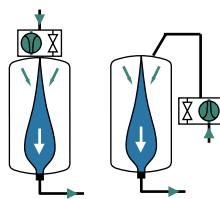
p_0 und die Schaltpunkte werden von der BrainCube berechnet.

pa Anfangsdruck



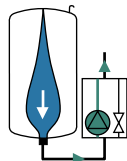
Statico

p_a wird als Fülldruck über die Wasservorlage eingestellt:
 $p_a \geq p_0 + 0,3$ bar;
 Nachspeisung «ein»: $p_a - 0,2$ bar.



Compresso

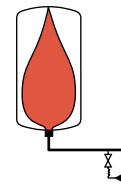
Wenn Systemdruck $< p_a$ läuft der Kompressor an.
 $p_a = p_0 + 0,3$



Transfero

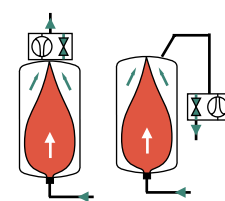
Wenn Systemdruck $< p_a$ läuft die Pumpe an.
 $p_a = p_0 + 0,3$

pe Enddruck



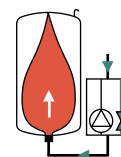
Statico

p_e wird nach Aufheizen auf $t_{s_{max}}$ erreicht.



Compresso

p_e durch Aufheizen überschritten, dann Magnetventil luftseitig «auf».
 $p_e = p_a + 0,2$



Transfero

Wenn Systemdruck $> p_e$ öffnet das Sicherheitsventil.
 $p_e = p_a + 0,4$

Statico

Statico ist der Produktname für Druckausdehnungsgefäße mit fester Gasfüllung für Heiz-, Solar- und Kühlwassersysteme. Der genial einfache Aufbau, die robuste Bauweise und die Funktion ohne Hilfsenergie machen es zur meist eingesetzten Druckhaltung im unteren Leistungsbereich.



Hauptmerkmale

- > **Airproof-Butylblase nach EN 13831**
- > **Die Gefäße sind für verschiedene Anwendungen in unterschiedlichen Größen verfügbar**
von 8 l bis 800 l
- > **Genial einfacher, robuster Aufbau**
Arbeitet ohne Hilfsenergie
- > **Hervorragende Elastizität**
Durch festes Gaspolster

Technische Beschreibung

Anwendungsbereich:

Heiz-, Solar- und Kühlwassersysteme.

Medien:

Nicht aggressive und nicht giftige Medien für den Einsatz im Anwendungsbereich. Frostschutzmittelzusatz bis 50 %.

Druck:

Min. zulässiger Druck, PSmin: 0 bar
Max. zulässiger Druck PS: siehe Artikel

Temperatur:

Max. zulässige Blasentemperatur, TB: 70 °C

Min. zulässige Blasentemperatur, TBmin: 5 °C

Werkstoffe:

Stahl. Farbe Beryllium.
Kappenabsperrhahn DLV: Messing.
Airproof-Butylblase nach EN 13831 und Pneumatex-Werksnorm.

Transport und Lagerung:

In frostfreien, trockenen Räumen

Normen:

Gebaut nach PED 2014/68/EU.

Gewährleistung:

Statico SD, SU: 5 Jahre Gewährleistung auf das Gefäß.

Funktion, Ausrüstung, Eigenschaften

- Airproof-Butylblase nach EN 13831 und IMI Pneumatex-Werksnorm.
- Füße für stehende Montage und einfachen Transport (SU). Aufhängelasche zur einfachen Montage (SD).
- Montage mit Anschluss unten, oben oder seitlich, ab 80 Liter unten oder seitlich (SD).

Schnellauswahl - Heizungsanlagen nach SWKI HE301-01

Sicherheitsventil 3 bar, TAZ ≤ 100 °C, ohne Frostschutzmittelzusatz

Für eine genaue Berechnung kann die Software HySelect verwendet werden.

Q [kW]	psv = 3,0 bar p0 = 1,0 bar (Hst ≤ 7m)			psv = 3,0 bar p0 = 1,5 bar (Hst ≤ 12 m)			psv = 3,0 bar p0 = 1,8 bar (Hst ≤ 15 m)		
	Radiatoren	Platten- heizkörper	Fussboden- heizung	Radiatoren	Platten- heizkörper	Fussboden- heizung	Radiatoren	Platten- heizkörper	Fussboden- heizung
	50 40 °C	50 40 °C	35 28 °C	50 40 °C	50 40 °C	35 28 °C	50 40 °C	50 40 °C	35 28 °C
10	SD 35.3	SD 18.3	SD 18.3	SD 50.3	SD 25.3	SD 25.3	SD 80.3	SD 50.3	SD 35.3
15	SD 50.3	SD 25.3	SD 18.3	SD 80.3	SD 35.3	SD 35.3	SU 140.3	SD 80.3	SD 50.3
20	SD 80.3	SD 35.3	SD 25.3	SU 140.3	SD 50.3	SD 50.3	SU 140.3	SD 80.3	SD 80.3
25	SD 80.3	SD 35.3	SD 25.3	SU 140.3	SD 80.3	SD 50.3	SU 200.3	SU 140.3	SU 80.3
30	SD 80.3	SD 50.3	SD 35.3	SU 140.3	SD 80.3	SD 80.3	SU 200.3	SU 140.3	SU 80.3
40	SD 140.3	SD 80.3	SD 50.3	SU 200.3	SD 140.3	SD 80.3	SU 300.3	SU 140.3	SU 140.3
50	SU 140.3	SD 80.3	SD 80.3	SU 200.3	SD 140.3	SD 140.3	SU 300.3	SU 200.3	SU 140.3
60	SU 140.3	SD 80.3	SD 80.3	SU 300.3	SU 140.3	SU 140.3	SU 400.3	SU 200.3	SU 200.3
70	SU 200.3	SD 140.3	SD 80.3	SU 300.3	SU 140.3	SU 140.3	SU 400.3	SU 300.3	SU 200.3
80	SU 200.3	SD 140.3	SD 80.3	SU 300.3	SU 200.3	SU 140.3	SU 500.3	SU 300.3	SU 200.3
90	SU 200.3	SU 140.3	SU 80.3	SU 300.3	SU 200.3	SU 140.3	SU 500.3	SU 300.3	SU 300.3
100	SU 200.3	SU 140.3	SU 140.3	SU 300.3	SU 200.3	SU 200.3	SU 500.3	SU 300.3	SU 300.3
130	SU 200.3	SU 140.3	SU 140.3	SU 400.3	SU 300.3	SU 200.3	SU 600.3	SU 300.3	SU 300.3
150	SU 200.3	SU 140.3	SU 140.3	SU 500.3	SU 300.3	SU 200.3	SU 600.3	SU 300.3	SU 300.3
200	SU 300.3	SU 200.3	SU 140.3	SU 500.3	SU 300.3	SU 200.3	SU 800.3	SU 400.3	SU 400.3
250	SU 400.3	SU 200.3	SU 200.3	SU 600.3	SU 300.3	SU 300.3		SU 500.3	SU 400.3
300	SU 400.3	SU 300.3	SU 200.3	SU 800.3	SU 400.3	SU 300.3		SU 600.3	SU 500.3
400	SU 600.3	SU 300.3	SU 300.3		SU 500.3	SU 400.3		SU 800.3	SU 800.3
500	SU 800.3	SU 400.3	SU 400.3		SU 600.3	SU 500.3			SU 800.3
600	SU 800.3	SU 500.3	SU 400.3		SU 800.3	SU 600.3			
700		SU 600.3	SU 500.3			SU 800.3			
800		SU 600.3	SU 500.3			SU 800.3			
900		SU 800.3	SU 600.3						

Q = 100 kW

psv = 3 bar

Hst = 15 m

Radiatoren = 50 | 40 °C

Auswahl:

Statico SU 500.3

Werksseitig eingestellten Vordruck von 1,5 bar auf 1,8 bar erhöhen.

Zubehör

Kappenabsperrhahn DLV

Gesicherte Absperrung mit Entleerung für Ausdehnungsgefäße nach EN 12828, DLV 20 bis VN 800 Liter, DN 40 bauseits für VN 1000 – 5000 Liter.

Ausdehnungsleitung

Nach Tabelle 5

Pleno

Nachspeisung als Druckhalte-Überwachungseinrichtung nach EN 12828.

Bedingungen:

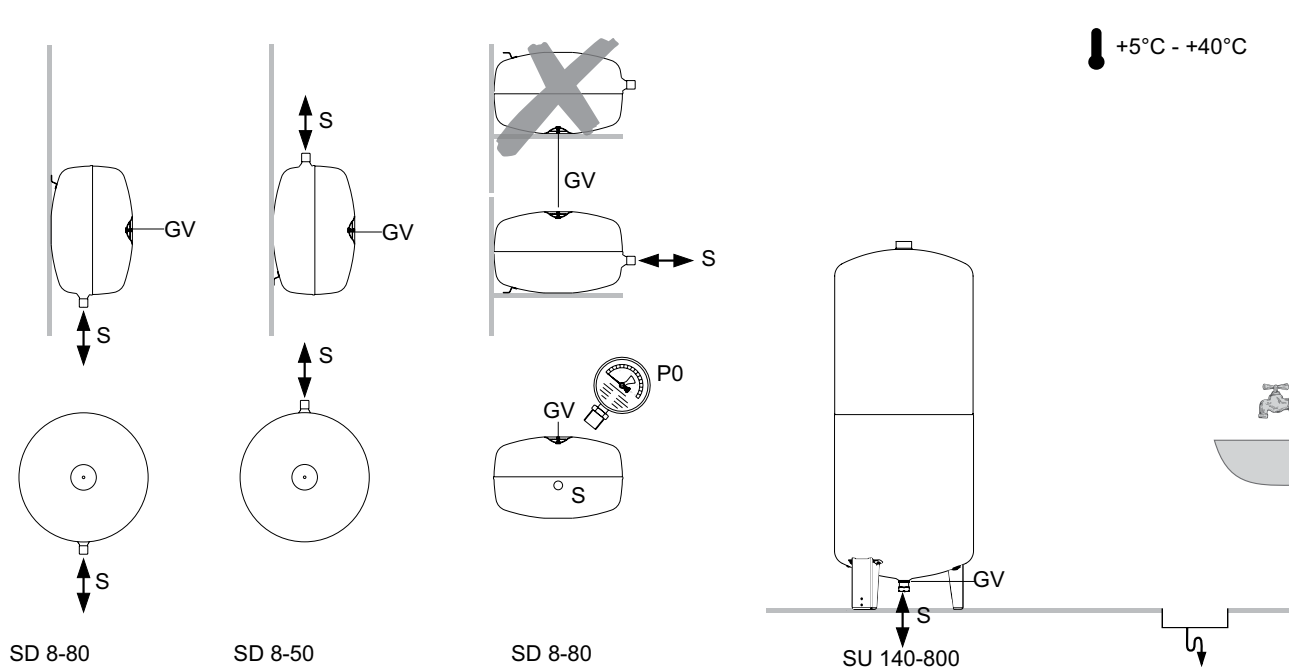
- Pleno PIX ohne Pumpe: erforderlicher Frischwasserdruck: $p_w \geq p_0 + 1,7$, $p_w \leq 10$ bar,
- Pleno PI 9 mit Pumpe: p_a Statico im Arbeitsdruckbereich d_{pu} des Pleno.

Die statische Höhe H_{st_m} lt. Tabelle über dem Mikroblasenabscheider darf nicht überschritten werden.

$t_{s_{max}}$ °C	90	80	70	60	50	40	30	20	10
H_{st_m} m	15,0	13,4	11,7	10,0	8,4	6,7	5,0	3,3	1,7

Weiteres Zubehör, Produkt- und Auswahldetails:
siehe Datenblätter Pleno, Vento, Zeparo, und Zubehör

Installation

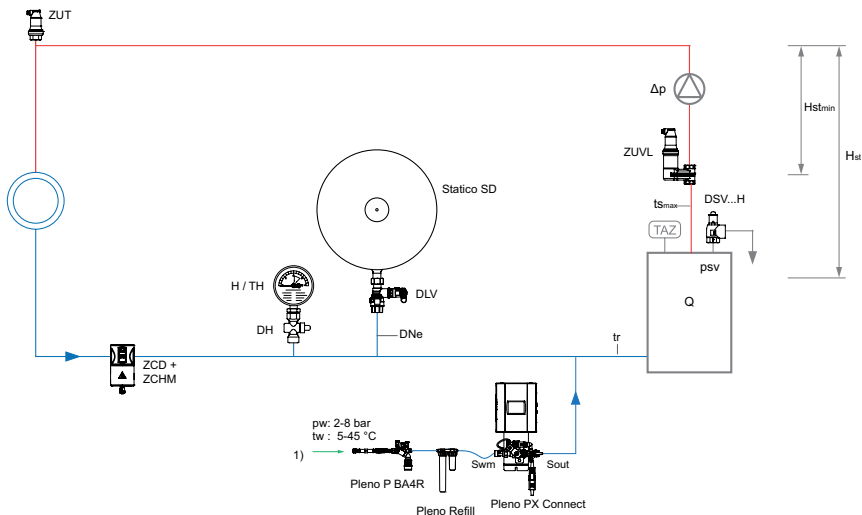


Installationsbeispiele

Statico SD

Für Heizungsanlagen bis ca. 100 kW

Anpassung an örtliche Verhältnisse erforderlich.



1) Anschluß Nachspeisung

Pleno PIX Nachspeisung als Druckhalte-Überwachungseinrichtung nach EN 12828

Zeparo ZUV zur zentralen Mikroblasenabscheidung

Zeparo Cyclone ZCDM Schlammabscheider mit Cyclone Technologie und Wärmedämmschalen mit integrierten Magneten zur zentralen Abscheidung von Schlamm und Magnetit.

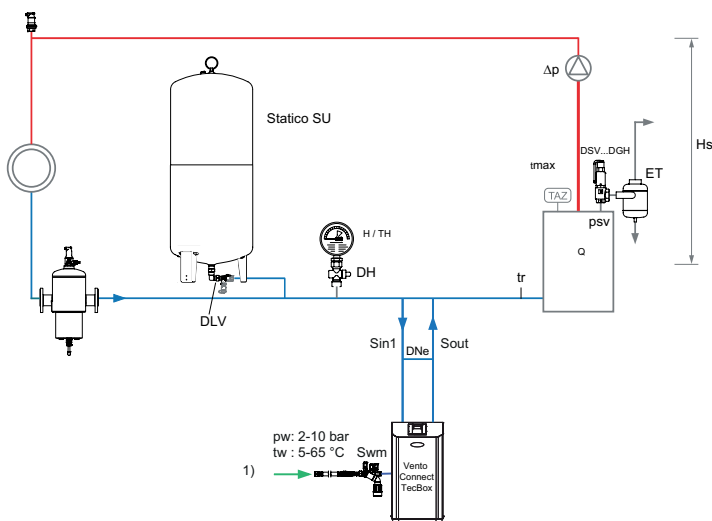
Zeparo ZUT zur automatischen Entlüftung beim Füllen, Belüften bei Entleeren

Weiteres Zubehör, Produkt- und Auswahldetails: siehe Datenblätter *Pleno*, *Zeparo* und *Zubehör*

Statico SU

Für Heizungsanlagen bis ca. 700 kW

Anpassung an örtliche Verhältnisse erforderlich.



1) Anschluß Nachspeisung

Vento Connect zur zentralen Entlüftung und Entgasung, mit Nachspeisung als Druckhalte-Überwachungseinrichtung nach EN 12828.

Zeparo G-Force zur zentralen Abscheidung von Schlamm

Zeparo ZUT zur automatischen Entlüftung beim Füllen, Belüften beim Entleeren

Weiteres Zubehör, Produkt- und Auswahldetails: siehe Datenblätter *Pleno Connect*, *Zeparo* und *Zubehör*

Simply Compresso

Simply Compresso ist eine Präzisionsdruckhaltung mit Kompressoren für Heiz-, Solar- und Kühlwassersysteme. Besonders empfehlenswert wenn extreme Kompaktheit, Plug&Play Installation und volle Kontrolle über den Anlagendruck erforderlich sind. Simply Compresso ist die konsequente Erweiterung der Compresso Connect Serie für Installationen mit 3 bar Sicherheitsventil und bis zu 400 kW Heizleistung. Die **BrainCube Connect** Steuerung mit Touchdisplay enthält neue Verbindungsschnittstellen, welche die Kommunikation mit dem Gebäudemanagementsystem und anderen BrainCubes genauso ermöglichen, wie die Fernsteuerung des Druckhaltungssysteme über das Internet.



Hauptmerkmale

- > **Verbessertes Design für leichten und komfortablen Betrieb**
Stabiles, beleuchtetes 3,5" TFT Touchdisplay in Farbe. Intuitive und anwendungsfreundliche Menüführung. Web-basierte Schnittstelle mit Fernsteuerung über das Internet. Das BrainCube Connect Bedienfeld ist in die TecBox integriert.
- > **Modernste Verbindungsschnittstellen**
Standardisierte Anschlüsse an Gebäudemanagementsysteme und die Fernwartung (RS485, Ethernet, USB). Dadurch sind eine zeitsparende Inbetriebnahme und Wartung sowie Kontrolle der Betriebsdaten möglich.
- > **Plug & Play Installation und Inbetriebnahme**
Die Inbetriebnahme der Simply Compresso erfordert nur 3 einfache Schritte.
- > **Druckhaltung mit ECO-night Modus**
Reduziert die Kompressorlaufzeit auf ein absolutes Minimum

Technische Beschreibung – TecBox-Steuereinheit

Anwendungsbereich:

Heiz-, Solar- und Kühlwassersysteme.
Für Anlagen nach EN 12828, SWKI HE301-01, Solarsysteme nach EN 12976, ENV 12977 mit bauseitigem Übertemperaturschutz bei Stromausfall.

Druck:

Min. zulässiger Druck, PSmin: 0 bar
Max. zulässiger Druck PS: 6 bar
Min. Arbeitsdruck, dpu min: 0,5 bar
Max. Arbeitsdruck, dpu max: 2,5 bar

Temperatur:

Max. zulässige Temperatur, TS: 70 °C
Min. zulässige Temperatur, TSmin: 5 °C

Umgebungstemperatur:

Max. zulässige Umgebungstemperatur, TA: 40 °C
Min. zulässige Umgebungstemperatur
TAmin: 5 °C

Genauigkeit:

Präzisionsdruckhaltung ± 0.1 bar

Spannungsversorgung:

1 x 230V (-6 % + 10 %), 50/60 Hz

Elektrische Anschlussleistung:

siehe Artikel.

Schutzart:

IP 22 nach EN 60529

Schalldruckpegel:

59 dB(A) /1 bar

Mechanische Anschlüsse:

Anschluß an das System S: G1/2"
Anschluß für die Wassernachspeisung
Swm: G3/4"

Werkstoffe:

Im Wesentlichen Stahl, Messing, Rotguss.

Transport und Lagerung:

In frostfreien, trockenen Räumen

Normen:

Gebaut nach
LV-D. 2014/35/EU
EMC-D. 2014/30/EU

Ausdehnungsgefäß:

Das vormontierte Basisgefäß ist Teil der Steuereinheit TecBox Für mehr Information siehe: Technische Beschreibung – Ausdehnungsgefäß.

Schnellauswahl - Heizungsanlagen nach SWKI HE301-01

Sicherheitsventil 3 bar, TAZ ≤ 100 °C, ohne Frostschutzmittelzusatz

Für eine genaue Berechnung kann die Software HySelect verwendet werden.

	psv = 3,0 bar			psv = 3,0 bar			psv = 3,0 bar		
	p0 = 1,0 bar (Hst ≤ 7m)			p0 = 1,5 bar (Hst ≤ 12 m)			p0 = 1,8 bar (Hst ≤ 15 m)		
	Radiatoren	Platten- heizkörper	Fussboden- heizung	Radiatoren	Platten- heizkörper	Fussboden- heizung	Radiatoren	Platten- heizkörper	Fussboden- heizung
	50 40 °C	50 40 °C	35 28 °C	50 40 °C	50 40 °C	35 28 °C	50 40 °C	50 40 °C	35 28 °C
Q [kW]									
≤ 100	C 2.1-80 S	C 2.1-80 S	C 2.1-80 S	C 2.1-80 S	C 2.1-80 S	C 2.1-80 S	C 2.1-80 S	C 2.1-80 S	C 2.1-80 S
150	C 2.1-80 S + CD 80.9 E	C 2.1-80 S	C 2.1-80 S	C 2.1-80 S + CD 80.9 E	C 2.1-80 S	C 2.1-80 S	C 2.1-80 S + CD 80.9 E	C 2.1-80 S	C 2.1-80 S
200	C 2.1-80 S + CD 80.9 E	C 2.1-80 S	C 2.1-80 S	C 2.1-80 S + CD 80.9 E	C 2.1-80 S	C 2.1-80 S	C 2.1-80 S + CD 80.9 E	C 2.1-80 S	C 2.1-80 S
250	C 2.1-80 S + CD 80.9 E	C 2.1-80 S	C 2.1-80 S	C 2.1-80 S + CD 80.9 E	C 2.1-80 S	C 2.1-80 S	C 2.1-80 S + CD 80.9 E	C 2.1-80 S	C 2.1-80 S
300		C 2.1-80 S + CD 80.9 E	C 2.1-80 S		C 2.1-80 S + CD 80.9 E	C 2.1-80 S		C 2.1-80 S + CD 80.9 E	C 2.1-80 S
400		C 2.1-80 S + CD 80.9 E	C 2.1-80 S + CD 80.9 E		C 2.1-80 S + CD 80.9 E	C 2.1-80 S + CD 80.9 E		C 2.1-80 S + CD 80.9 E	C 2.1-80 S + CD 80.9 E

Q = 100 kW
psv = 3 bar
Hst = 15 m
Radiatoren = 50 | 40 °C

Auswahl:
Simply Compresso C 2.1-80 S
Erweiterungsgefäß: CD 80.9 E nicht erforderlich

Überprüfung Sicherheitsventil psvs:
für TAZ = 100 °C
SWKI HE301-01: psvs: $(15/10 + 0.8) \cdot 1,3 = 2,99 \leq 3.0$ o.k.

Zubehör

Ausdehnungsleitung

Nach Tabelle 5.

Kappenabsperrhahn DLV

Im Lieferumfang enthalten.

Zeparo

Schnellentlüfter Zeparo ZUT oder ZUP an jedem Hochpunkt zum Entlüften beim Füllen und Belüften beim Entleeren. Abscheider für Schlamm und Magnetit in jeder Anlage in den Hauptrücklauf zum Wärmeerzeuger. Falls keine zentrale Entgasung (z. B. Vento V Connect) installiert wird, kann ein Mikroblasenabscheider im Hauptstrom, möglichst vor der Umwälzpumpe, eingebaut werden.

Die statische Höhe H_{st_m} lt. Tabelle über dem Mikroblasenabscheider darf nicht überschritten werden.

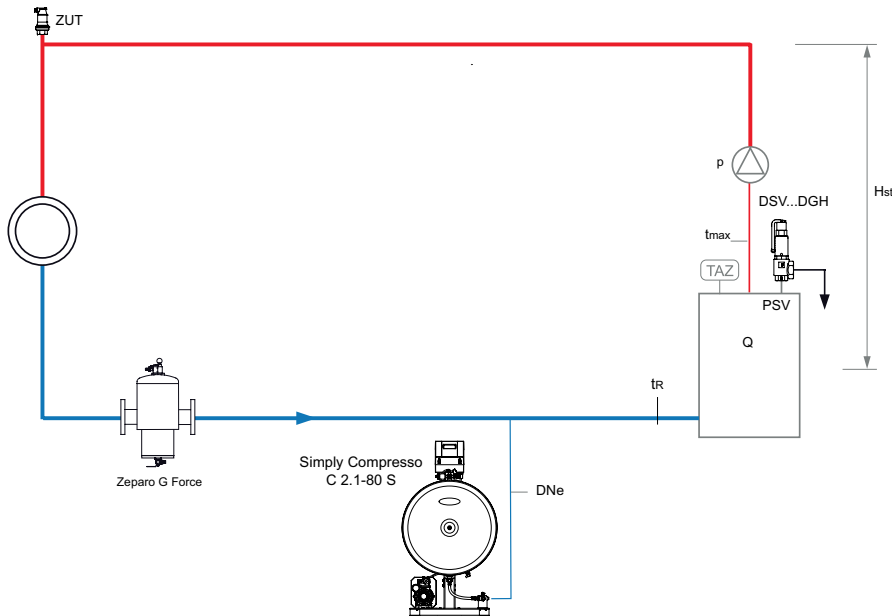
ts_{max} °C	90	80	70	60	50	40	30	20	10
H_{st_m} mWs	15,0	13,4	11,7	10,0	8,4	6,7	5,0	3,3	1,7

Installationsbeispiele

Simply Compresso C 2.1-80 S

TecBox mit 1 Kompressor und Basisgefäß, Präzisionsdruckhaltung $\pm 0,1$ bar.

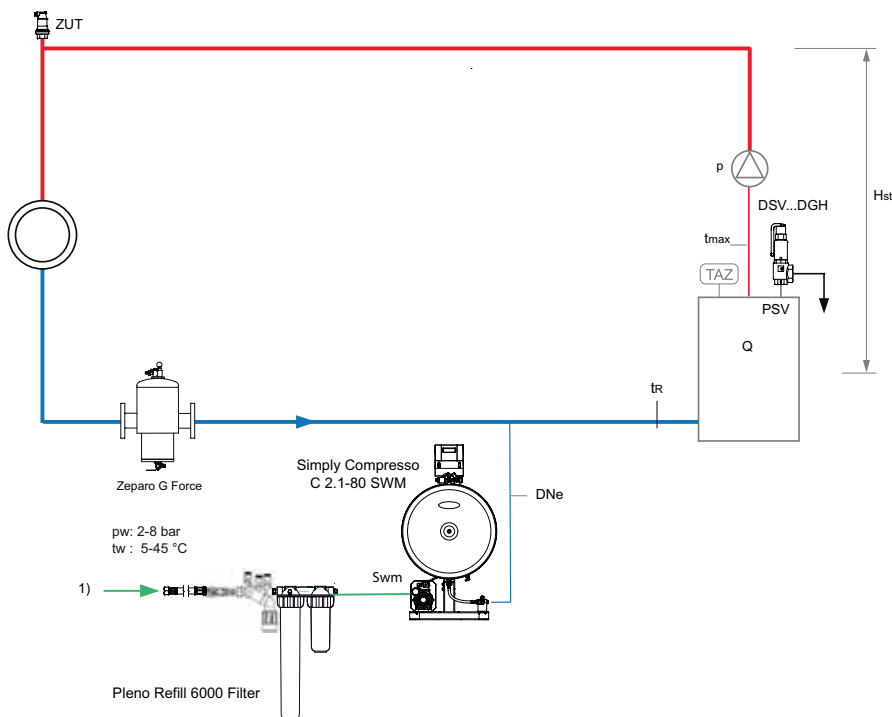
Für Heizungsanlagen ohne Nachspeisung



Simply Compresso C 2.1-80 SWM

TecBox mit 1 Kompressor und Basisgefäß, Präzisionsdruckhaltung $\pm 0,1$ bar, Pleno P BA4R für Nachspeisung und Pleno Refill für Wasseraufbereitung.

Für Heizungsanlagen mit Nachspeisung



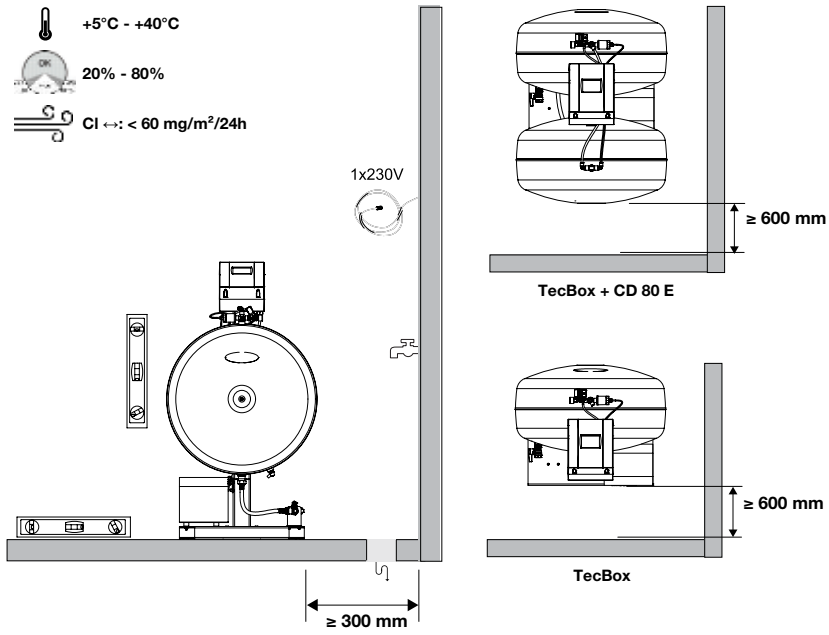
1) Anschluss Nachspeisung, $p_w \geq p_0 + 1,7$ bar, (max. 8 bar)

Zeparo G-Force Schmutzabscheider mit Cyclone-Technologie und Magnet ZGM im Rücklauf.

Zeparo ZUT zur automatischen Entlüftung beim Füllen, Belüften beim Entleeren.

Weiteres Zubehör, Produkt- und Auswahldetails: siehe Datenblätter *Pleno*, *Zeparo* und Zubehör.

Installation



Compresso Connect F

Compresso ist eine Präzisionsdruckhaltung mit Kompressoren für Heiz-, Solar- und Kühlwassersysteme. Der Einsatz erfolgt vor allem dort, wo Kompaktheit und Präzision gefragt sind. Der bevorzugte Leistungsbereich ordnet sich zwischen der Druckhaltung mit Statico und Transfero ein. Die neue **BrainCube Connect** Steuerung mit Touchdisplay enthält neue Verbindungsschnittstellen, welche die Kommunikation mit dem Gebäudemanagementsystem und anderen BrainCubes genauso ermöglichen, wie die Fernsteuerung des Druckhaltungssysteme über das Internet.



Hauptmerkmale

> Verbessertes Design für leichten und komfortablen Betrieb

Stabiles, beleuchtetes 3,5" TFT Touchdisplay in Farbe. Intuitive und anwendungsfreundliche Menüführung. Web-basierte Schnittstelle mit Fernsteuerung über das Internet. Das BrainCube Connect Bedienfeld ist in die TecBox integriert.

> Fernzugang und Datenspeicherung

Fernzugang und Unterstützung bei der Inbetriebnahme verringern den Bedarf an hochqualifiziertem Personal für den Betrieb. Schnellere Reaktionszeiten, verringerte Wartungskosten. Datenspeicherung zur Überwachung der Systemdaten.

> Modernste Verbindungsschnittstellen

Standardisierte Anschlüsse an Gebäudemanagementsysteme und die Fernwartung (RS485, Ethernet, USB). Dadurch sind eine zeitsparende Inbetriebnahme und Wartung sowie Kontrolle der Betriebsdaten möglich. Kommunikation mit bis zu 8 BrainCubes in einem Master/Slave Netzwerk möglich.

Technische Beschreibung – TecBox-Steuereinheit

Anwendungsbereich:

Heiz-, Solar- und Kühlwassersysteme. Für Anlagen nach EN 12828, SWKI HE301-01, Solarsysteme nach EN 12976, ENV 12977 mit bauseitigem Übertemperaturschutz bei Stromausfall.

Druck:

Min. zulässiger Druck, PS_{min}: 0 bar
Max. zulässiger Druck PS: siehe Artikel

Umgebungstemperatur:

Max. zulässige Umgebungstemperatur, TA: 40 °C
Min. zulässige Umgebungstemperatur TA_{min}: 5 °C

Genauigkeit:

Präzisionsdruckhaltung ± 0.1 bar

Spannungsversorgung:

1 x 230V (-6 % + 10 %), 50/60 Hz

Elektrische Anschlussleistung:

siehe Artikel.

Schutzart:

IP 22 nach EN 60529

Schalldruckpegel:

59 dB(A) /1 bar

Werkstoffe:

Im Wesentlichen Stahl, Messing, Rotguss.

Transport und Lagerung:

In frostfreien, trockenen Räumen

Normen:

Gebaut nach
LV-D. 2014/35/EU
EMC-D. 2014/30/EU

Compresso Connect

Compresso ist eine Präzisionsdruckhaltung mit Kompressoren für Heiz-, Solar- und Kühlwassersysteme. Der Einsatz erfolgt vor allem dort, wo Kompaktheit und Präzision gefragt sind. Der bevorzugte Leistungsbereich ordnet sich zwischen der Druckhaltung mit Statico und Transfero ein. Die neue **BrainCube Connect** Steuerung mit Touchdisplay enthält neue Verbindungsschnittstellen, welche die Kommunikation mit dem Gebäudemanagementsystem und anderen BrainCubes genauso ermöglichen, wie die Fernsteuerung des Druckhaltungssysteme über das Internet.



Hauptmerkmale

> Verbessertes Design für leichten und komfortablen Betrieb

Stabiles, beleuchtetes 3,5" TFT Touchdisplay in Farbe. Intuitive und anwendungsfreundliche Menüführung. Web-basierte Schnittstelle mit Fernsteuerung über das Internet. Das BrainCube Connect Bedienfeld ist in die TecBox integriert.

> Fernzugang und Datenspeicherung

Fernzugang und Unterstützung bei der Inbetriebnahme verringern den Bedarf an hochqualifiziertem Personal für den Betrieb. Schnellere Reaktionszeiten, verringerte Wartungskosten. Datenspeicherung zur Überwachung der Systemdaten.

> Modernste Verbindungsschnittstellen

Standardisierte Anschlüsse an Gebäudemanagementsysteme und die Fernwartung (RS485, Ethernet, USB). Dadurch sind eine zeitsparende Inbetriebnahme und Wartung sowie Kontrolle der Betriebsdaten möglich. Kommunikation mit bis zu 8 BrainCubes in einem Master/Slave Netzwerk möglich.

Technische Beschreibung – TecBox-Steuereinheit

Anwendungsbereich:

Heiz-, Solar- und Kühlwassersysteme. Für Anlagen nach EN 12828, SWKI HE301-01, Solarsysteme nach EN 12976, ENV 12977 mit bauseitigem Übertemperaturschutz bei Stromausfall.

Druck:

Min. zulässiger Druck, PSmin: 0 bar
Max. zulässiger Druck PS: siehe Artikel

Umgebungstemperatur:

Max. zulässige Umgebungstemperatur, TA: 40 °C
Min. zulässige Umgebungstemperatur TAmin: 5 °C

Genauigkeit:

Präzisionsdruckhaltung ± 0.1 bar

Spannungsversorgung:

Compresso C10: 1 x 230 V (-6% + 10%), 50/60 Hz
Compresso C15: 1 x 230 V (-6% + 10%), 50 Hz

Elektrische Anschlussleistung:

siehe Artikel.

Schutzart:

IP 22 nach EN 60529

Silent-run Compressors:

53-62 dB(A) / 1-10 bar

Werkstoffe:

Im Wesentlichen Stahl, Messing, Rotguss.

Transport und Lagerung:

In frostfreien, trockenen Räumen

Normen:

Gebaut nach
LV-D. 2014/35/EU
EMC-D. 2014/30/EU

Schnellauswahl

Heizungsanlagen TAZ ≤ 100 °C, ohne Frostschutzmittelzusatz, EN 12828, SWKI HE301-01.

Q [kW]	TecBox				Basisgefäß			
	1 Kompressor	2 Kompressoren	1 Kompressor	2 Kompressoren	Radiatoren		Plattenheizkörper	
	C 10.1	C 10.2	C 15.1	C 15.2	90 70	70 50	90 70	70 50
	Statische Höhe Hst [m] **)				Nennvolumen VN [Liter]			
≤ 300	47,1	47,1	82,4	82,4	200	200	200	200
400	47,1	47,1	82,4	82,4	300	300	200	200
500	47,1	47,1	82,4	82,4	300	300	200	200
600	46,0	47,1	81,2	82,4	400	400	300	300
700	42,0	47,1	72,8	82,4	500	500	300	300
800	38,5	47,1	66,0	82,4	500	500	400	300
900	35,6	47,1	60,4	82,4	600	600	400	400
1000	33,0	47,1	55,7	82,4	600	600	400	400
1100	30,8	46,7	51,6	82,4	800	800	500	400
1200	28,7	44,3	48,0	82,4	800	800	500	500
1300	26,9	42,1	44,8	82,4	800	800	500	500
1400	25,2	40,2	42,0	78,1	1000	1000	600	500
1500	23,7	38,4	39,5	74,1	1000	1000	600	600
2000	17,6	31,3	29,7	59,0	1500	1500	800	800
2500	13,1	26,3	23,0	48,9	1500	1500	1000	1000
3000	9,6	22,4	18,0	41,5	2000	2000	1500	1500
3500	-	19,3	14,1	35,7	3000	3000	1500	1500
4000	-	16,7	10,9	31,1	3000	3000	2000	1500
4500	-	14,5	8,2	27,3	3000	3000	2000	2000
5000	-	12,6	-	24,1	3000	3000	2000	2000
5500	-	10,9	-	21,3	4000	4000	3000	2000
6000	-	9,4	-	18,8	4000	4000	3000	3000
6500	-	8,0	-	16,7	4000	4000	3000	3000
7000	-	-	-	14,7	5000	5000	3000	3000
8000	-	-	-	11,4	5000	5000	4000	3000
9000	-	-	-	8,6			4000	4000
10000	-	-	-	6,3			4000	4000

**) Bei SWKI HE301-01 reduziert sich der Wert um 1 m

Beispiel

Q = 700 kW
 Radiatoren 90 | 70 °C
 TAZ = 100 °C
 Hst = 35 m
 psvs = 6 bar

Gewählt:
 TecBox C 10.1-6
 Basisgefäß CU 500.6

Einstellung BrainCube:

Hst = 35 m
 TAZ = 100 °C

Überprüfung Sicherheitsventil psvs:

für TAZ = 100 °C

EN 12828: $psvs: (35/10 + 0,7) \cdot 1,11 = 4,66 < 6$ o.k.

SWKI HE301-01: $psvs: (35/10 + 0,8) \cdot 1,15 = 4,95 < 6$ o.k.

Einstellwerte

für TAZ, Hst und psv im Menü «Parameter» der BrainCube.

			TAZ = 100 °C	TAZ = 105 °C	TAZ = 110 °C
EN 12828	Prüfe psv :	für psv ≤ 5 bar	$psv \geq 0,1 \cdot Hst + 1,2$	$psv \geq 0,1 \cdot Hst + 1,4$	$psv \geq 0,1 \cdot Hst + 1,6$
		für psv > 5 bar	$psv \geq (0,1 \cdot Hst + 0,7) \cdot 1,11$	$psv \geq (0,1 \cdot Hst + 0,9) \cdot 1,11$	$psv \geq (0,1 \cdot Hst + 1,1) \cdot 1,11$
SWKI HE301-01		für psv ≤ 3 bar	$psv \geq (0,1 \cdot Hst + 0,8) \cdot 1,3$	$psv \geq (0,1 \cdot Hst + 1,0) \cdot 1,3$	$psv \geq (0,1 \cdot Hst + 1,2) \cdot 1,3$
		für psv > 3 bar	$psv \geq (0,1 \cdot Hst + 0,8) \cdot 1,15$	$psv \geq (0,1 \cdot Hst + 1,0) \cdot 1,15$	$psv \geq (0,1 \cdot Hst + 1,2) \cdot 1,15$

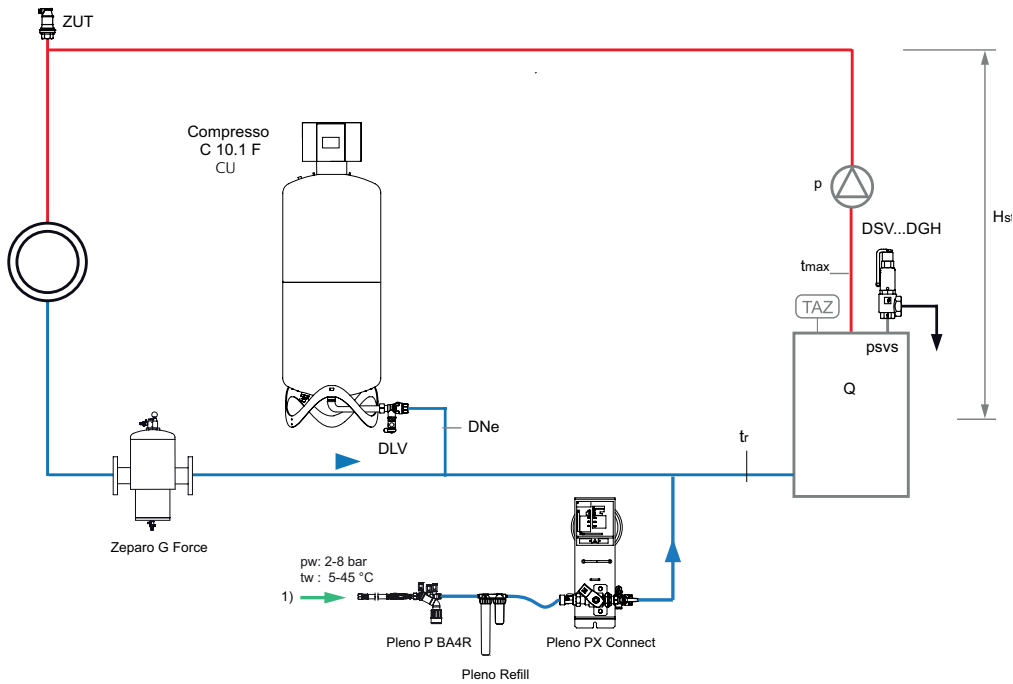
Installationsbeispiele

Compresso C 10.1 F Connect

TecBox mit 1 Kompressor auf dem Basisgefäß, Präzisionsdruckhaltung $\pm 0,1$ bar mit Pleno P Nachspeisung

Für Heizungsanlagen bis ca. 2.000 kW

Anpassung an örtliche Verhältnisse erforderlich.



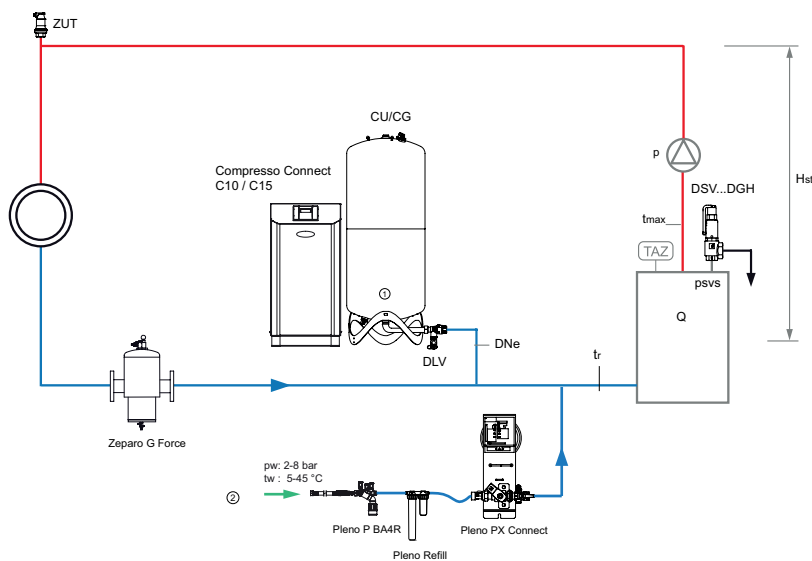
1). Anschluss Nachspeisung, $p_w \geq p_0 + 1,7$ bar, (max. 8 bar)

Compresso C 10.1 Connect

TecBox mit 1 bodenstehendem Kompressor neben dem Basisgefäß, Präzisionsdruckhaltung $\pm 0,1$ bar mit Pleno P Nachspeisung

Für Heizungsanlagen bis ca. 6.500 kW

Anpassung an örtliche Verhältnisse erforderlich.



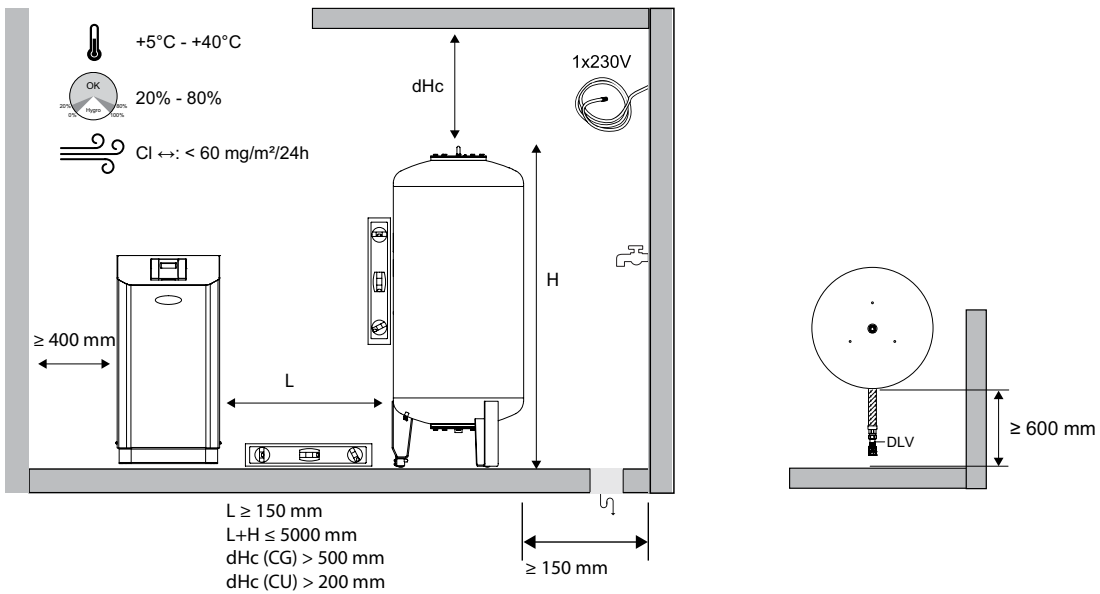
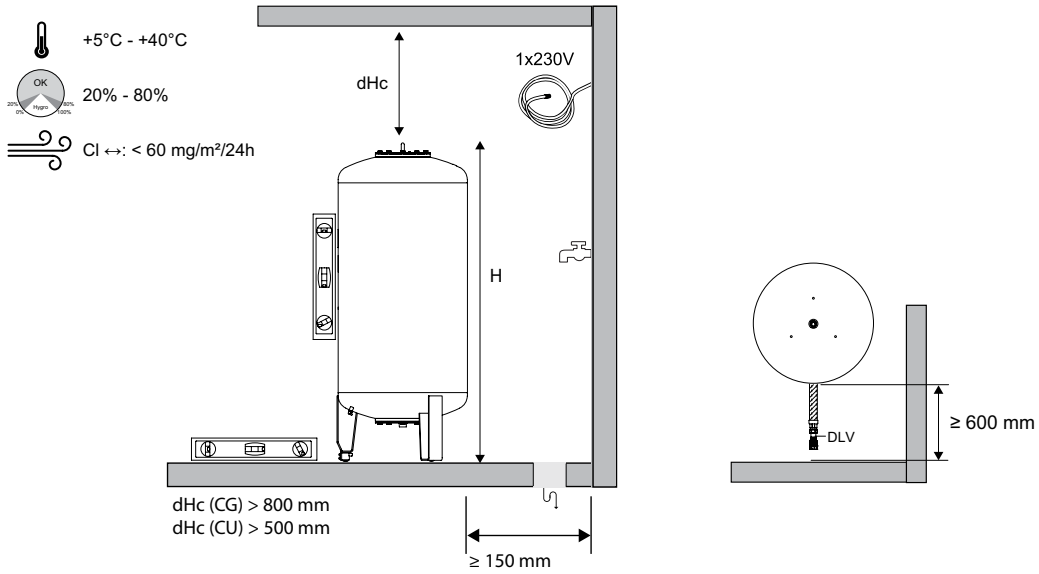
1. Compresso Basisgefäß CU
2. Anschluss Nachspeisung, $p_w \geq p_0 + 1,7$ bar, (max. 10 bar)

Zeparo G-Force Schmutzabscheider mit Cyclone-Technologie und Magnet ZGM im Rücklauf.

Zeparo ZUT zur automatischen Entlüftung beim Füllen, Belüften beim Entleeren.

Weiteres Zubehör, Produkt- und Auswahldetails: siehe Datenblätter *Pleno*, *Zeparo* und *Zubehör*.

Installation



Transfero TV Connect

Transfero TV Connect ist eine Präzisionsdruckhaltung für Heiz- und Solarsysteme bis 8 MW und Kühlwassersysteme bis 13 MW. Der Einsatz erfolgt vor allem dort, wo hohe Leistung, Kompaktheit und Präzision gefragt sind. Die neue **BrainCube Connect** Steuerung mit Touchdisplay enthält neue Verbindungsschnittstellen, welche die Kommunikation mit dem Gebäudemanagementsystem und anderen BrainCubes genauso ermöglichen, wie die Fernsteuerung des Druckhaltungssysteme über das Internet.



Hauptmerkmale

- > **2 in 1**
– die einzige Druckhaltestation mit integrierter *Vakuum-Cyklone-Entgasung*
- > **Hocheffiziente Vakuum-Cyclone-Entgasung**
Mindestens 50 % effizienter als die meisten Vakuum Entgasungssysteme.
- > **Einfache Inbetriebnahme, Fernzugriff und Fernunterstützung bei Störungsbehebung**
Automatische Kalibrierung und eingebaute Schnittstellen für die Kommunikation mit dem IMI Webserver und der Gebäudeleittechnik.

Technische Beschreibung – TecBox-Steuereinheit

Anwendungsbereich:

Heiz-, Solar- und Kühlwassersysteme.
Für Anlagen nach EN 12828, SWKI HE301-01, Solarsysteme nach EN 12976, ENV 12977 mit bauseitigem Übertemperaturschutz bei Stromausfall.

Medien:

Nicht aggressive und nicht giftige Medien für den Einsatz im Anwendungsbereich. Frostschutzmittelzusatz bis 50 %.

Druck:

Min. zulässiger Druck, PSmin: -1 bar
Max. zulässiger Druck, PS: siehe Artikel

Temperatur:

Max. zulässige Temperatur, TS: 90 °C
Min. zulässige Temperatur, TSmin: 0 °C
Max. zulässige Umgebungstemperatur, TA: 40 °C
Min. zulässige Umgebungstemperatur, Tamin: 5 °C

Genauigkeit:

Präzisionsdruckhaltung $\pm 0,2$ bar

Spannungsversorgung:

1 x 230 V (-/+ 10 %), 50 Hz

Elektroanschlüsse:

1 Anschluss (inkl. Gegenstecker) für die Versorgungsspannung von 230 V (externe Sicherungen je nach Strombedarf und den geltenden elektrotechnischen Normen)
4 potenzialfreie Ausgänge (NO) für externe Alarmanzeige (230 V, max. 2 A)
1 Ein-/Ausgang RS 485
1 Ethernet-RJ45-Anschluss
1 USB-Hub-Anschluss

Schutzart:

IP 54 nach EN 60529

Mechanische Anschlüsse:

Sin1/Sin2: Anschluss einströmende Medien G3/4"
Sout: Anschluss ausströmende Medien G3/4"
Swm: Nachspeiseanschluss G3/4"
Sv: Anschluss Gefäß G1 1/4"

Werkstoffe:

Metallbauteile mit Medienkontakt: C-Stahl, Gusseisen, Edelstahl, AMETAL®, Messing, Rotguss.

Transport und Lagerung:

In frostfreien, trockenen Räumen

Normen:

Gebaut nach
LV-D. 2014/35/EU
EMC-D. 2014/30/EU

Schnellauswahl

Heizungsanlagen TAZ ≤ 100 °C, ohne Frostschutzmittelzusatz, EN 12828, SWKI HE301-01.

Für eine genaue Berechnung kann die Software HySelect verwendet werden.

Q [kW]	TecBox															Basisgefäß			
	1 Pumpe					1 Pumpe, high flow					2 Pumpen *, high flow					Radiatoren		Plattenheizkörper	
	TV 4.1 E	TV 6.1 E	TV 8.1 E	TV 10.1 E	TV 14.1 E	TV 4.1 EH	TV 6.1 EH	TV 8.1 EH	TV 10.1 EH	TV 14.1 EH	TV 4.2 EH	TV 6.2 EH	TV 8.2 EH	TV 10.2 EH	TV 14.2 EH	90 70	70 50	90 70	70 50
	Statische Höhe Hst [m] **					Statische Höhe Hst [m] **					Statische Höhe Hst [m] **					Nennvolumen VN [Liter]			
	min-max					min-max					min-max								
≤ 300	3-18	7-28	12-38	27-58	47-93	2-18	7-28	12-38	27-58	47-93	2-18	7-28	12-38	27-58	47-92	200	200	200	200
400	3-18	7-28	12-38	27-58	47-93	2-18	7-28	12-38	27-58	47-93	2-18	7-28	12-38	27-58	47-92	300	300	200	200
500	3-18	7-28	12-38	27-58	47-93	2-18	7-28	12-38	27-58	47-93	2-18	7-28	12-38	27-58	47-92	300	300	200	200
600	3-18	7-28	12-38	27-58	47-93	2-18	7-28	12-38	27-58	47-93	2-18	7-28	12-38	27-58	47-93	400	400	300	300
700	3-18	7-28	12-38	27-58	47-93	2-18	7-28	12-38	27-58	47-93	2-18	7-28	12-38	27-58	47-93	500	500	300	300
800	3-18	7-28	12-38	27-58	47-93	2-18	7-28	12-38	27-58	47-93	2-18	7-28	12-38	27-58	47-93	500	500	400	300
900	3-18	7-28	12-38	27-58	47-93	2-18	7-28	12-38	27-58	47-93	2-18	7-28	12-38	27-58	47-93	600	600	400	400
1000	3-18	7-28	12-38	27-58	47-93	2-18	7-28	12-38	27-58	47-93	2-18	7-28	12-38	27-58	47-93	600	600	400	400
1100	3-18	7-28	12-38	27-58	47-93	2-18	7-28	12-38	27-58	47-93	2-18	7-28	12-38	27-58	47-93	800	800	500	500
1200	5-18	7-28	12-38	27-58	47-93	2-18	7-28	12-38	27-58	47-93	2-18	7-28	12-38	27-58	47-93	800	800	500	500
1300	7-18	7-28	12-38	27-58	47-93	2-18	7-28	12-38	27-58	47-93	2-18	7-28	12-38	27-58	47-93	800	800	500	500
1400	10-18	10-28	12-38	27-58	47-93	2-18	7-28	12-38	27-58	47-93	2-18	7-28	12-38	27-58	47-93	1000	1000	600	600
1500	12-18	12-28	12-38	27-58	47-93	2-18	7-28	12-38	27-58	47-93	2-18	7-28	12-38	27-58	47-93	1000	1000	600	600
1600	15-18	15-28	15-38	27-58	47-93	2-18	7-28	12-38	27-58	47-93	2-18	7-28	12-38	27-58	47-93	1000	1000	800	800
1700		18-28	18-38	27-58	47-93	2-18	7-28	12-38	27-58	47-93	2-18	7-28	12-38	27-58	47-93	1500	1500	800	800
1800		21-28	21-38			2-18	7-28	12-38	27-58	47-93	2-18	7-28	12-38	27-58	47-93	1500	1500	800	800
1900		24-28	24-38			2-18	7-28	12-38	27-58	47-93	2-18	7-28	12-38	27-58	47-93	1500	1500	800	800
2000			28-38			2-18	7-28	12-38	27-58	47-93	2-18	7-28	12-38	27-58	47-93	1500	1500	800	800
2100			32-38			2-18	7-28	12-38	27-58	47-93	2-18	7-28	12-38	27-58	47-93	1500	1500	1000	1000
2200			35-38			2-18	7-28	12-38	27-58	47-93	2-18	7-28	12-38	27-58	47-93	1500	1500	1000	1000
2500						2-18	7-28	12-38	27-58	47-93	2-18	7-28	12-38	27-58	47-93	1500	1500	1000	1000
3000						2-18	7-28	12-38	27-58	47-82	2-18	7-28	12-38	27-58	47-93	2000	2000	1500	1500
3500						2-15	7-26	12-35	27-52	47-62	2-18	7-28	12-38	27-58	47-93	3000	3000	1500	1500
4000						2-10	7-21	12-29	27-46		2-18	7-28	12-38	27-58	47-93	3000	3000	2000	2000
4500						2-4	7-14	12-21	27-37		2-18	7-28	12-38	27-58	47-93	3000	3000	2000	2000
5000								12-14	27-28		2-18	7-28	12-38	27-58	47-92	3000	3000	2000	2000
5500											2-15	7-27	12-36	27-55	47-83	4000	4000	3000	3000
6000											3-11	7-23	12-32	27-50	47-73	4000	4000	3000	3000
6500											4-7	7-19	12-28	27-45	47-61	4000	4000	3000	3000
7000												8-15	12-23	27-40	47-48	5000	5000	3000	3000
7500												8-10	12-18	27-34		5000	5000	3000	3000
8000														27-28		5000	5000	4000	4000

*) Je Pumpe 50 % Leistung, volle Redundanz im eingerahmten Bereich.

**) Der Wert reduziert sich bei

TAZ = 105 °C um 2 m

TAZ = 110 °C um 4 m

SWKI HE301-01 um weitere 1m

Beispiel

Q = 1300 kW

Plattenheizkörper 90 | 70 °C

TAZ = 105 °C

Hst = 35 m

psv = 6.5 bar

Gewählt:

TecBox TV 8.1 E

Basisgefäß TU 500

Einstellung BrainCube:

Hst = 35 m

TAZ = 105 °C

Prüfe psv:

für TAZ = 105 °C

EN 12828 psv: $(35/10 + 0,9 + 0,2) \cdot 1,11 = 5,11 \leq 6,5$ o.k.

SWKI HE301-01 psv: $(35/10 + 1,0 + 0,2) \cdot 1,15 = 5,41 \leq 6,5$ o.k.

Prüfe Hst:

für TAZ = 105 °C

Hst: $38 - 2 = 36 \geq 35$

Transfero

= TecBox + Basisgefäß + Erweiterungsgefäß (Option)

Erweiterungsgefäße

Das Nennvolumen kann auf mehrere gleich große Gefäße aufgeteilt werden.

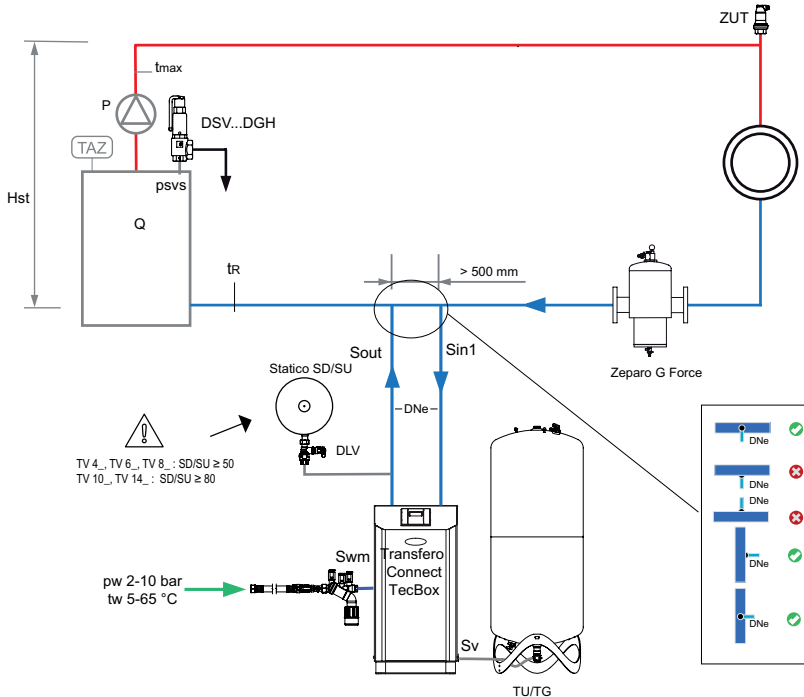
Installationsbeispiele

Transfero TV .1 E Connect

TecBox mit 1 Pumpe, Präzisionsdruckhaltung $\pm 0,2$ bar mit Vakuum-Cyclone-Entgasung, Pleno P BA4R für Nachspeisung.

Installationsbeispiele für Heizungsanlagen, Rücklauftemperatur $tr \leq 70$ °C

Anpassung an örtliche Verhältnisse erforderlich.



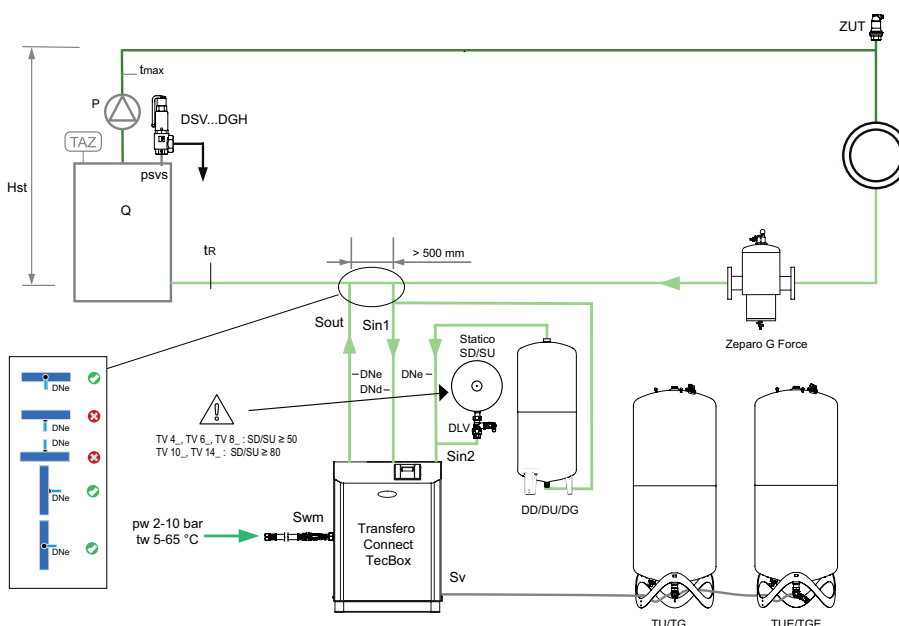
Transfero TV .2 EHC Connect

TecBox mit 2 Pumpen, Präzisionsdruckhaltung $\pm 0,2$ bar mit Vakuum-Cyclone-Entgasung. Pleno P AB5 für Nachspeisung.

Installationsbeispiele für Kühlanlage, Rücklauftemperatur 0 °C < $tr \leq 5$ °C

Anpassung an örtliche Verhältnisse erforderlich.

Das Schema gilt auch für Transfero TV .1 EHC



Zeparo G-Force zur zentralen Abscheidung von Schlamm

Zeparo ZUT zur automatischen Entlüftung beim Füllen, Belüften beim Entleeren

Weiteres Zubehör, Produkt- und Auswahldetails: siehe Datenblätter *Pleno Connect*, *Zeparo* und *Zubehör*

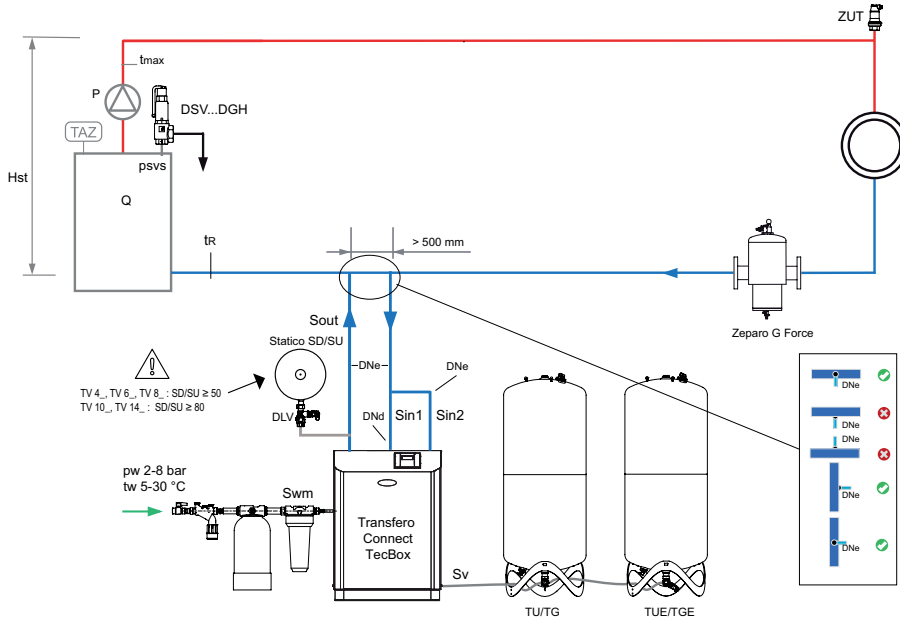
Transfero TV .2 EH Connect

TecBox mit 2 Pumpen, Präzisionsdruckhaltung $\pm 0,2$ bar mit Vakuum-Cyclone-Entgasung und Pleno P AB5 R zur Nachspeisung sowie Pleno Refill zur Wasseraufbereitung.

Installationsbeispiele für Heizungsanlagen, Rücklauftemperatur $tr \leq 70$ °C

Anpassung an örtliche Verhältnisse erforderlich.

Das Schema gilt auch für Transfero TV .1EH



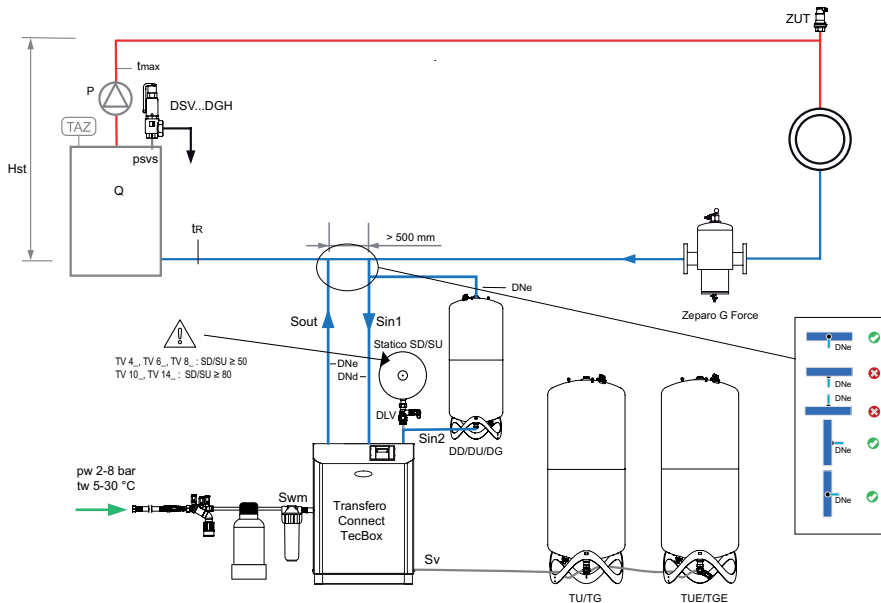
Transfero TV .2 EH Connect

TecBox mit 2 Pumpen, Präzisionsdruckhaltung $\pm 0,2$ bar mit Vakuum-Cyclone-Entgasung und Pleno P AB5 R zur Nachspeisung sowie Pleno Refill zur Wasseraufbereitung.

Installationsbeispiele für Heizungsanlagen, Rücklauftemperatur 70 °C $< tr \leq 90$ °C

Anpassung an örtliche Verhältnisse erforderlich.

Das Schema gilt auch für Transfero TV .1EH



Zeparo G-Force zur zentralen Abscheidung von Schlamm

Zeparo ZUT zur automatischen Entlüftung beim Füllen, Belüften beim Entleeren

Weiteres Zubehör, Produkt- und Auswahldetails: siehe Datenblätter *Pleno Connect*, *Zeparo* und *Zubehör*

Transfero TVI Connect

Transfero TVI Connect ist eine Präzisionsdruckhaltung für Heiz- und Solarsysteme mit höheren Drücken bis 8 MW und Kühlwassersysteme bis 13 MW. Der Einsatz erfolgt vor allem dort, wo hohe Leistung, Kompaktheit und Präzision gefragt sind. Die neue **BrainCube Connect** Steuerung mit Touchdisplay enthält neue Verbindungsschnittstellen, welche die Kommunikation mit dem Gebäudemanagementsystem und anderen BrainCubes genauso ermöglichen, wie die Fernsteuerung des Druckhaltungssysteme über das Internet.



Hauptmerkmale

- > **2 in 1**
– die einzige Druckhaltestation mit integrierter Vakuüm-Cyclone-Entgasung
- > **Hocheffiziente Vakuüm-Cyclone-Entgasung**
Mindestens 50 % effizienter als die meisten Vakuüm Entgasungssysteme.
- > **Einfache Inbetriebnahme, Fernzugriff und Fernunterstützung bei Störungsbehebung**
Automatische Kalibrierung und eingebaute Schnittstellen für die Kommunikation mit dem IMI Webserver und der Gebäudeleittechnik.

Technische Beschreibung – TecBox-Steuereinheit

Anwendungsbereich:

Heiz-, Solar- und Kühlwassersysteme. Für Anlagen nach EN 12828, SWKI HE301-01, Solarsysteme nach EN 12976, ENV 12977 mit bauseitigem Übertemperaturschutz bei Stromausfall.

Medien:

Nicht aggressive und nicht giftige Medien für den Einsatz im Anwendungsbereich. Frostschutzmittelzusatz bis 50 %.

Druck:

Min. zulässiger Druck, PSmin: -1 bar
Max. zulässiger Druck, PS: siehe Artikel

Temperatur:

Max. zulässige Temperatur, TS: 90 °C
Min. zulässige Temperatur, TSmin: 0 °C
Max. zulässige Umgebungstemperatur, TA: 40 °C
Min. zulässige Umgebungstemperatur, T Amin: 5 °C

Genauigkeit:

Präzisionsdruckhaltung $\pm 0,2$ bar

Spannungsversorgung:

Leistungsteil: 3x400 V ($\pm 10\%$) / 50 Hz (3P+PE)
Steuerspannung: 230 V ($\pm 10\%$) / 50 Hz (P+N+PE)

Elektroanschlüsse:

Sicherungen bauseits entsprechend Leistungsanforderung und örtlichen Vorschriften
4 potenzialfreie Ausgänge (NO) für externe Alarmanzeige (230 V, max. 2 A)
1 Ein-/Ausgang RS 485
1 Ethernet-RJ45-Anschluss
1 USB-Hub-Anschluss
Klemmleiste in PowerCube für direkte Verdrahtung.

Schutzart:

IP 54 nach EN 60529

Mechanische Anschlüsse:

Sin1/Sin2: Anschluss einströmende Medien G3/4"
Sout: Anschluss ausströmende Medien G3/4"
Swm: Nachspeiseanschluss G3/4"
Sv: Anschluss Gefäß G1 1/4"

Werkstoffe:

Metallbauteile mit Medienkontakt: C-Stahl, Gusseisen, Edelstahl, AMETAL®, Messing, Rotguss.

Transport und Lagerung:

In frostfreien, trockenen Räumen

Normen:

Gebaut nach LV-D. 2014/35/EU
EMC-D. 2014/30/EU

Schnellauswahl

Heizungsanlagen TAZ ≤ 100 °C, ohne Frostschutzmittelzusatz, EN 12828, SWKI HE301-01.

Für eine genaue Berechnung kann die Software HySelect verwendet werden.

Q [kW]	TecBox				Basisgefäß			
	1 Pumpe, high flow		2 Pumpen *, high flow		Radiatoren		Plattenheizkörper	
	TVI 19.1 EH	TVI 25.1 EH	TVI 19.2 EH	TVI 25.5 EH	90 70	70 50	90 70	70 50
	Statische Höhe Hst [m] **		Statische Höhe Hst [m] **		Nennvolumen VN [Liter]			
	min-max		min-max					
≤ 300	58-149	98-199	58-149	98-199	200	200	200	200
400	58-149	98-199	58-149	98-199	300	300	200	200
500	58-149	98-199	58-149	98-199	300	300	200	200
600	58-149	98-199	58-149	98-199	400	400	300	300
700	58-149	98-199	58-149	98-199	500	500	300	300
800	58-149	98-199	58-149	98-199	500	500	400	300
900	58-149	98-199	58-149	98-199	600	600	400	400
1000	58-149	98-199	58-149	98-199	600	600	400	400
1100	58-149	98-199	58-149	98-199	800	800	500	500
1200	58-149	98-199	58-149	98-199	800	800	500	500
1300	58-149	98-199	58-149	98-199	800	800	500	500
1400	58-149	98-199	58-149	98-199	1000	1000	600	600
1500	58-149	98-199	58-149	98-199	1000	1000	600	600
1600	58-149	98-199	58-149	98-199	1000	1000	800	800
1700	58-149	98-199	58-149	98-199	1500	1500	800	800
1800	58-149	98-199	58-149	98-199	1500	1500	800	800
1900	58-149	98-199	58-149	98-199	1500	1500	800	800
2000	58-149	98-199	58-149	98-199	1500	1500	800	800
2100	58-149	98-199	58-149	98-199	1500	1500	1000	1000
2200	58-149	98-199	58-149	98-199	1500	1500	1000	1000
2500	58-147	98-199	58-149	98-199	1500	1500	1000	1000
3000	58-132	98-186	58-149	98-199	2000	2000	1500	1500
3500	58-115	98-166	58-149	98-199	3000	3000	1500	1500
4000	58-94	98-143	58-149	98-199	3000	3000	2000	2000
4500	58-70	98-117	58-149	98-199	3000	3000	2000	2000
5000			58-144	98-199	3000	3000	2000	2000
5500			58-137	98-192	4000	4000	3000	3000
6000			58-128	98-183	4000	4000	3000	3000
6500			58-119	98-173	4000	4000	3000	3000
7000			58-109	98-162	5000	5000	3000	3000
7500			58-98	98-149	5000	5000	3000	3000
8000			58-86	98-136	5000	5000	4000	4000

*) Je Pumpe 50 % Leistung, volle Redundanz im eingerahmten Bereich.

**) Der Wert reduziert sich bei

TAZ = 105 °C um 2 m

TAZ = 110 °C um 4 m

SWKI HE301-01 um weitere 1m

Beispiel

Q = 3300 kW

Plattenheizkörper 90 | 70 °C

TAZ = 105 °C

Hst = 110 m

psv = 16 bar

Gewählt:

TecBox TVI 19.1 EH

Basisgefäß TG 1500

Einstellung BrainCube:

Hst = 110 m

TAZ = 105 °C

Prüfe psv:

für TAZ = 105 °C

EN 12828 psv: $(110/10 + 0,9 + 0,2) \cdot 1,11 = 12,32 \leq 16$ o.k.

SWKI HE301-01 psv: $(110/10 + 1,0 + 0,2) \cdot 1,15 = 12,88 \leq 16$ o.k.

Prüfe Hst:

für TAZ = 105 °C

Hst: $115 - 2 = 113 \geq 110$

Transfero

= TecBox + Basisgefäß + Erweiterungsgefäß (Option)

Erweiterungsgefäße

Das Nennvolumen kann auf mehrere gleich große Gefäße aufgeteilt werden.

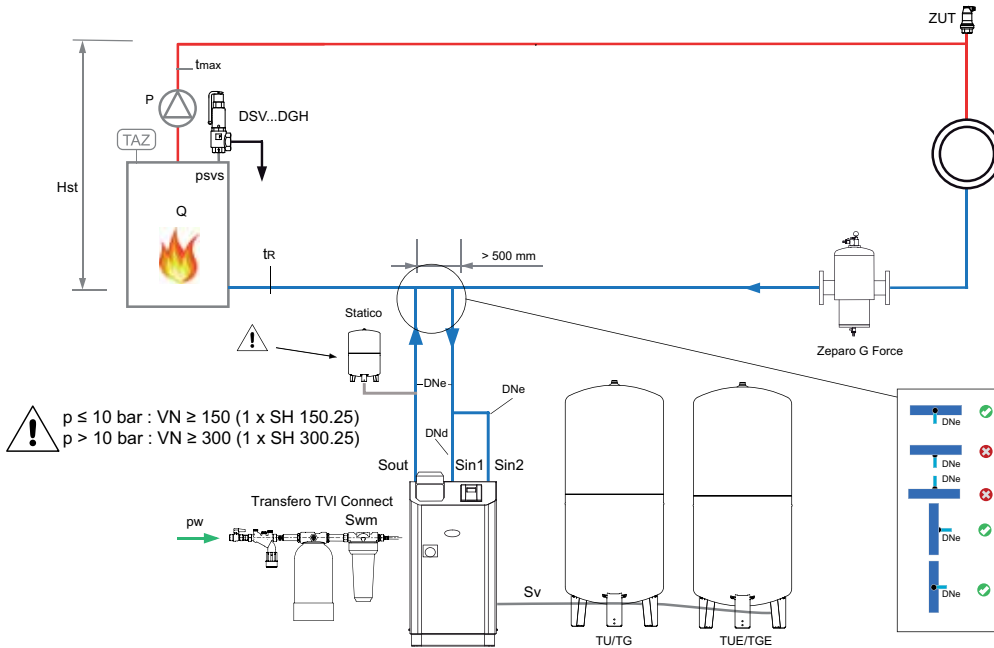
Installationsbeispiele

Transfero TVI.1 EH Connect

TecBox mit 1 Pumpe, Präzisionsdruckhaltung $\pm 0,2$ bar mit Vakuum-Cyclone-Entgasung, Pleno P BA4R für Nachspeisung.

Installationsbeispiele für Heizungsanlagen, Rücklauftemperatur $tr \leq 70$ °C

Anpassung an örtliche Verhältnisse erforderlich.



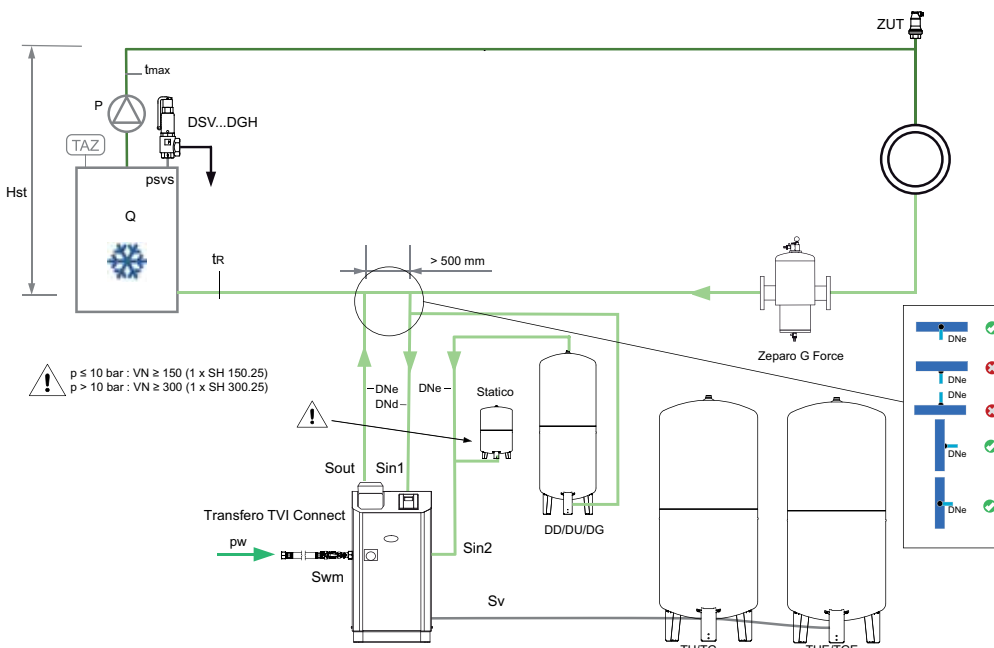
Transfero TVI.2 EHC Connect

TecBox mit 2 Pumpen, Präzisionsdruckhaltung $\pm 0,2$ bar mit Vakuum-Cyclone-Entgasung. Pleno P AB5 für Nachspeisung.

Installationsbeispiele für Kühlanlage, Rücklauftemperatur 0 °C $< tr \leq 5$ °C

Anpassung an örtliche Verhältnisse erforderlich.

Das Schema gilt auch für Transfero TVI.1 EHC



Zeparo G-Force zur zentralen Abscheidung von Schlamm

Zeparo ZUT zur automatischen Entlüftung beim Füllen, Belüften beim Entleeren

Weiteres Zubehör, Produkt- und Auswahldetails: siehe Datenblätter *Pleno Connect*, *Zeparo* und *Zubehör*

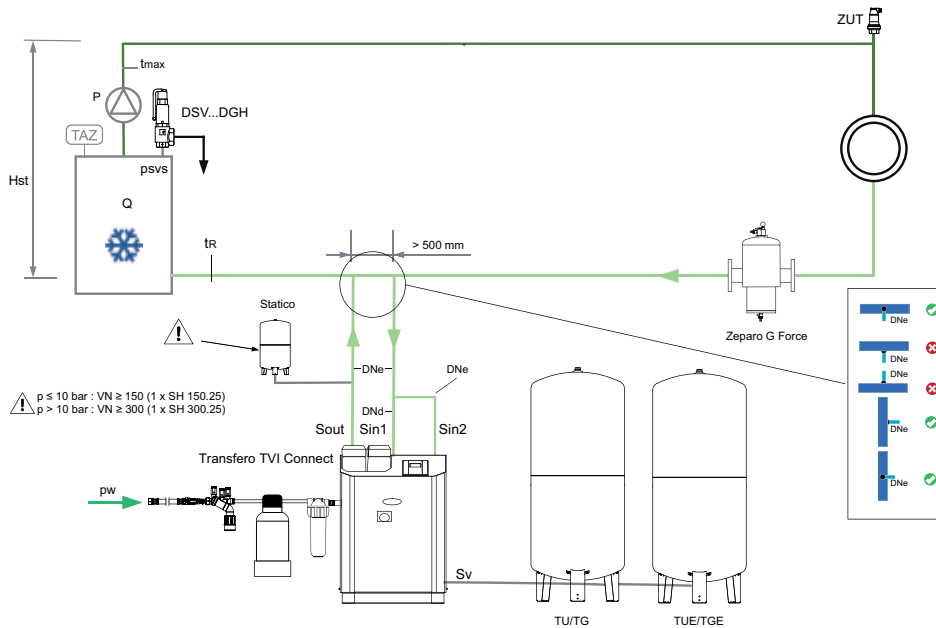
Transfero TVI.2 EH Connect

TecBox mit 2 Pumpen, Präzisionsdruckhaltung $\pm 0,2$ bar mit Vakuum-Cyclone-Entgasung und Pleno P AB5 R zur Nachspeisung sowie Pleno Refill zur Wasseraufbereitung.

Installationsbeispiele für Heizungsanlagen, Rücklauftemperatur $tr \leq 70$ °C

Anpassung an örtliche Verhältnisse erforderlich.

Das Schema gilt auch für Transfero TVI.1 EH



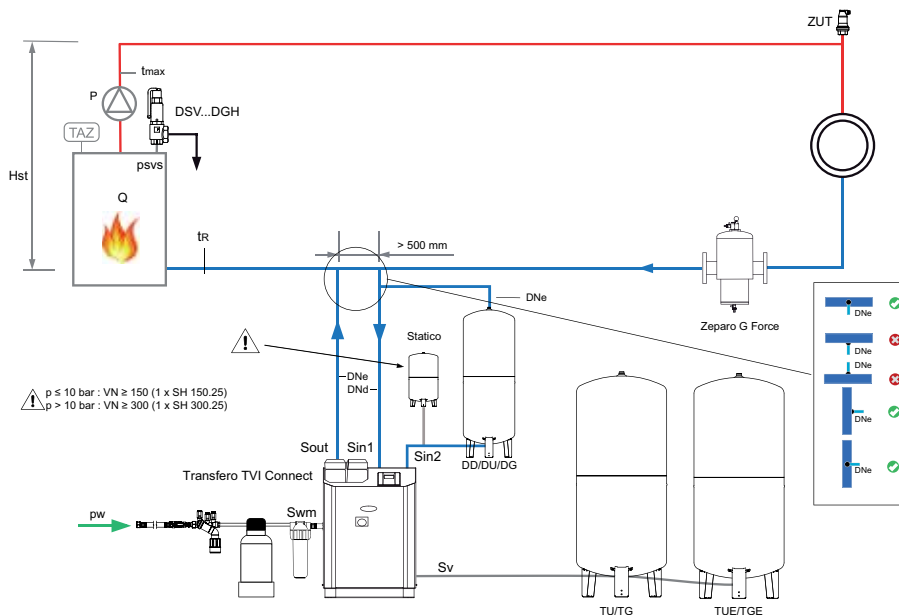
Transfero TVI.2 EH Connect

TecBox mit 2 Pumpen, Präzisionsdruckhaltung $\pm 0,2$ bar mit Vakuum-Cyclone-Entgasung und Pleno P AB5 R zur Nachspeisung sowie Pleno Refill zur Wasseraufbereitung.

Installationsbeispiele für Heizungsanlagen, Rücklauftemperatur 70 °C < $tr \leq 90$ °C

Anpassung an örtliche Verhältnisse erforderlich.

Das Schema gilt auch für Transfero TVI.1 EH



Zeparo G-Force zur zentralen Abscheidung von Schlamm

Zeparo ZUT zur automatischen Entlüftung beim Füllen, Belüften beim Entleeren

Weiteres Zubehör, Produkt- und Auswahldetails: siehe Datenblätter *Pleno Connect*, *Zeparo* und *Zubehör*

Aquapresso

Druckausdehnungsgefäße mit festem Gaspolster für Trinkwassersysteme. Legendär ist die airproof-Butylblase aus speziellem, trinkwassergeeignetem Butylkautschuk. Mit der optionalen Vollanddurchströmung bieten die Gefäße einen einzigartigen Hygienestandard.



Hauptmerkmale

- > **Airproof-Butylblase nach EN 13831**
- > **Die Gefäße sind für verschiedene Anwendungen in unterschiedlichen Größen verfügbar**
von 8 l bis 3000 l
- > **Genial einfacher, robuster Aufbau**
Arbeitet ohne Hilfsenergie
- > **Hervorragende Elastizität**
Durch festes Gaspolster

Technische Beschreibung

Anwendungsbereich:

Trinkwassererwärmungsanlagen,
Druckerhöhungsanlagen, max.
Chloridgehalt 125 mg/l (70 °C), 250 mg/l
(45 °C).

Druck:

Min. zulässiger Druck, PSmin: 0 bar
Max. zulässiger Druck PS: siehe Artikel
Vordruck (min. Druck, p0)
Werkseinstellung: 4 bar

Temperatur:

Max. zulässige Temperatur, TS: 120 °C
Min. zulässige Temperatur, TSmin: -10 °C
Max. zulässige Blasentemperatur, TB: 70 °C
Min. zulässige Blasentemperatur, TBmin:
5 °C

Werkstoffe:

Stahl und Farbe Beryllium.
Alle metallische wasserberührenden Teile
aus Edelstahl.

Transport und Lagerung:

In frostfreien, trockenen Räumen

Normen:

Gebaut nach PED 2014/68/EU
Nationale Trinkwassernormen müssen
beachtet werden.

Funktion, Ausrüstung, Eigenschaften

- Airproof-Butylblase nach EN 13831 und PNEUMATEX-Werksnorm.
Tauschbar (AG, AGF).
- Hydrowatch zur Dichtheitskontrolle der Blase (ADF, AUF, AGF).
- Flowfresh-Vollanddurchströmung (ADF, AUF, AGF).
- Endoskopische Besichtigungsöffnung (AU, AUF), zwei Flanschöffnungen für innere Prüfungen (AG, AGF).
- Füße für stehende Montage (AU, AUF, AG, AGF). Aufhängelasche zur einfachen Montage (AD, ADF).



grün = OK
rot = beschädigte Blasen

Aquapresso in Trinkwassererwärmungsanlagen

Aquapresso sparen in Trinkwassererwärmungsanlagen wertvolles Trinkwasser. Das Ausdehnungswasser geht nicht mehr über das Sicherheitsventil verloren, sondern wird vom Aquapresso aufgenommen. Wichtig für einen einwandfreien verschleissarmen Betrieb ist die richtige Einstellung des Vordruckes.

Zulassungen

Aquapresso sind für Trinkwassersysteme konzipiert. Da es noch keine einheitlichen Normen gibt, beachten Sie bitte bei der Auswahl die Trinkwasserzulassungen für die einzelnen Länder. Diese sind entscheidend für den Einsatz von flowfresh vollanddurchströmten oder nicht durchströmten Aquapresso.

Berechnung

Vordruck

$$p_0 = p_a - 0,3 \text{ bar}$$

Der Vordruck des Aquapresso wird mindestens 0,3 bar unter dem Anfangsdruck p_a eingestellt.

Anfangsdruck

$$p_a = p_{FL}$$

Der Anfangsdruck entspricht dem Fließdruck p_{FL} . Er sollte durch Einbau eines Druckminderers in die Kaltwasserleitung konstant gehalten werden.

Sicherheitsventil

Der Ruhedruck p_R im Trinkwassernetz darf 80% des Sicherheitsventil- Ansprechdruckes nicht überschreiten.

$$p_{sv} = \frac{p_R}{0,8}$$

Nennvolumen

V_{hs} ist das Nennvolumen des Trinkwassererwärmers. e (60 °C, : Tabelle 1)

$$VN = V_{hs} \cdot e \cdot \frac{(p_{sv} + 0,5) \cdot (p_0 + 1,3)}{(p_0 + 1) \cdot (p_{sv} - p_0 - 0,8)}$$

Tabelle 1: e Ausdehnungskoeffizient

t (TAZ, ts _{max} , tr, ts _{min}), °C	20	30	40	50	60	70	80	90	100	105	110
e Wasser = 0 °C	0,0016	0,0041	0,0077	0,0119	0,0169	0,0226	0,0288	0,0357	0,0433	0,0472	0,0513

Schnellauswahl

Aufheizung von 10 °C auf 60 °C

psv [bar]	p ₀ 4,0 bar p _a 4,3 bar				p ₀ 3,0 bar p _a 3,3 bar			
	6	7	8	10	6	7	8	10
V _{hs} [Liter]	Nennvolumen VN [Liter]				Nennvolumen VN [Liter]			
50	8	8	8	8	8	8	8	8
80	8	8	8	8	8	8	8	8
100	12	8	8	8	8	8	8	8
150	18	12	8	8	8	8	8	8
180	18	12	12	8	8	8	8	8
200	25	12	12	8	12	8	8	8
250	25	18	12	12	12	12	8	8
300	35	18	18	12	18	12	12	12
400	50	25	25	18	18	18	12	18
500	50	35	25	25	25	18	18	25
600	80	50	35	25	35	25	18	25
700	80	50	35	35	35	25	25	25
800	80	50	50	35	35	35	25	25
900	140	80	50	35	50	35	35	35
1000	140	80	50	50	50	35	35	35

Beispiel

V_{hs} = 200 Liter

p_a = 3,3 bar

p_{sv} = 10 bar

Gewählt:

Aquapresso ADF 8.10 mit Volldurchströmung

p₀ = 3 bar

Werksseitig eingestellten Vordruck von 4 bar auf 3 bar reduzieren!

Aquapresso in Druckerhöhungsanlagen

Aquapresso in Druckerhöhungsanlagen stabilisieren das Trinkwassernetz und mindern die Schalthäufigkeit. Sie können sowohl auf der Vordruck- als auch Nachdruckseite einer Druckerhöhungsanlage eingebaut werden. Die Vordruckseite ist stets mit dem Wasserversorgungsunternehmen abzustimmen.

Aquapresso A...F mit Bypass

Ist bei durchströmten Aquapresso A...F der max. Volumenstrom q_{max} grösser als der Nenndurchfluss q_N , so ist der Aquapresso mit Bypass zu installieren. Der Bypass ist für die Differenzwassermenge bei einer Strömungsgeschwindigkeit von 2 m/s auszulegen. Siehe Installationsbeispiel oder Montage, Betrieb.

Berechnung

Aquapresso auf der Vordruckseite

Berechnung nach DIN 1988 T5

q_{\max} m³/h	VN Liter	qN Nenndurchfluss
≤ 7	≥ 300	Nach Datenblatt
< 7 ≤ 15	≥ 500	
> 15	≥ 800	

Aquapresso zur Druckstossdämpfung

Die Thematik ist sehr komplex und kompliziert. Wir empfehlen die Berechnung von einem spezialisierten Ingenieurbüro durchführen zu lassen.

Aquapresso auf der Nachdruckseite

Berechnung VN nach DIN 1988 T5 zur Begrenzung der Schalzhäufigkeit

$$VN = 0,33 \cdot q_{\max} \cdot \frac{pa + 1}{(pa - pe) \cdot s \cdot n}$$

s Schalzhäufigkeit 1/h	Pumpenleistung kW
20	≤ 4,0
15	≤ 7,5
10	> 7,5

Berechnung VN nach Speichervolumen V zwischen Ein- und Ausschaltdruck

$$VN = q \cdot \frac{(pe + 1) \cdot (pa + 1)}{(p0 + 1) \cdot (pa - pe)}$$

n = Pumpenanzahl

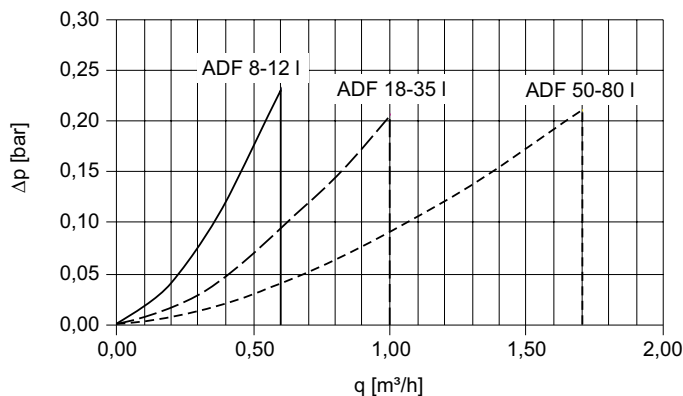
pe = Einschaltdruck

pa = Ausschaltdruck

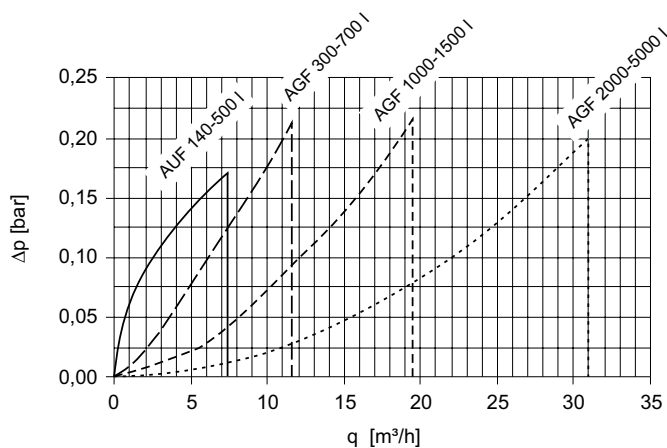
q_{\max} = max. Volumenstrom Pumpe

Diagramm

Ca. Druckverlust Δp – Aquapresso ADF



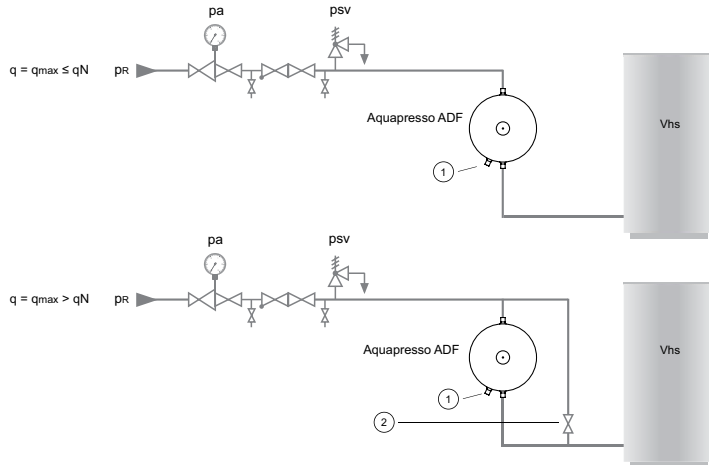
Ca. Druckverlust Δp – Aquapresso AUF, AGF



Installationsbeispiele

Aquapresso ADF

mit flowfresh-Volldurchströmung in einer Trinkwassererwärmungsanlage
Anpassung an örtliche Verhältnisse erforderlich.



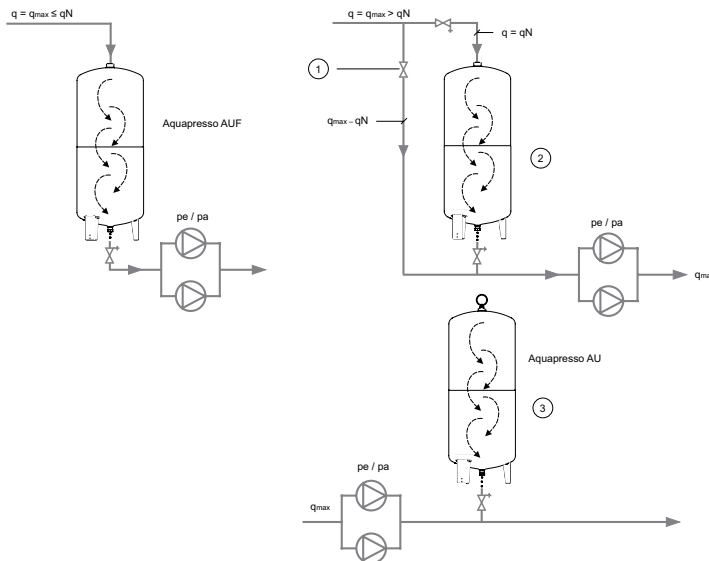
Aquapresso ADF

Kann von oben oder unten durchströmt werden.

1. Hydrowatch
2. Bypass eingedrosselt, Handrad entfernen

Aquapresso AUF/AU

in Druckerhöhungsanlagen
Anpassung an örtliche Verhältnisse erforderlich.



Aquapresso AUF

auf der Vordruckseite;
Durchströmung von oben nach unten

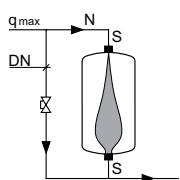
Aquapresso AU

auf der Nachdruckseite; nicht durchströmt

1. Bypass offen, Handrad entfernen
2. p_0 mindestens 0,5 bar unter minimalen Versorgungsdruck
3. $p_0 = 0,9 \cdot$ Einschaltdruck der Spitzenlastpumpe, mind. 0,5 bar unter Einschaltdruck

Aquapresso A...F

DN Bypass q_{max}



q_{max} m ³ /h	0,6	1,0	1,7	3,0	7,3	11,5	15,0	19,5	25,0	31,0	40,0	50,0
	DN Bypass											
ADF 8–12	■	•	•	•	•	•	•	•	•	•	•	•
ADF 18–35	■	•	•	•	•	•	•	•	•	•	•	•
ADF 50–80	■	■	■	15	25	•	•	•	•	•	•	•
AUF 140–500	■	■	■	■	25	32	•	•	•	•	•	•
AGF 700	■	■	■	■	■	25	32	50	•	•	•	•
AGF 1000–1500	■	■	■	■	■	■	■	32	40	65	•	•
AGF 2000–3000	■	■	■	■	■	■	■	■	32	50	•	•

Aquapresso mit größerem Durchfluss empfohlen

$q \leq q_N$ kein Bypass erforderlich

Zeparo Cyclone

Komplettprogramm zur Abscheidung von Schlamm und Magnetit in Heiz- und Kühlwassersystemen. Die Vielfalt der Anwendungsmöglichkeiten sowie der modulare Aufbau sind einzigartig. Die neu entwickelte Cyclone-Technologie verleiht diesen Produkten einen sensationellen Wirkungsgrad.



Hauptmerkmale

- > **Hoher Abscheidegrad unabhängig von der Dimensionierung**
Die Abscheide-Effizienz erhöht sich bei steigender Durchflussgeschwindigkeit. Der Druckverlust während des Betriebs bleibt dabei stabil, unabhängig von der Menge des angesammelten Schmutzes. Noch besserer Schutz bei höheren Durchflüssen, z.B. bei Kühlanwendungen. Geeignet für Anlagen bis 300 kW Leistung.
- > **Reinigt und schützt die Anlage**
Schützt Anlagenkomponenten wie z.B. Wärmeerzeuger, Pumpen, Ventile, Kaltwassererzeuger oder Wärmemengenzähler vor Fehlfunktionen und Ausfällen durch Schmutzablagerungen. Kein Risiko des Zusetzens - angesammelter Schmutz kann mit dem Entleerventil einfach und schnell abgelassen werden. Reduziert Wartungskosten und damit verbundene Kosten über die Lebensdauer der gesamten Anlage.
- > **Magnet als Zubehör**
Optimiert die Magnetitabscheidung und steigert die Wirksamkeit auch für kleinste Partikel. Kombiniert Abscheidung und Wärmeisolierung. Kann als Set mit Zeparo Cyclone bestellt werden, oder separat als Zubehör.
- > **Horizontalen und vertikalen Einbau**
Die Zyklontechnologie arbeitet in jeder Einbaulage. Das erlaubt dass der Zeparo Cyclone auch in vertikale Rohrleitungen eingebaut werden kann.

Technische Beschreibung

Anwendungsbereich:

Heiz- und Kühlwassersysteme.

Medien:

Nicht aggressive und nicht giftige Medien für den Einsatz im Anwendungsbereich. Frostschutzmittelzusatz bis 50 %.

Druck:

Max. zulässiger Druck, PS: 10 bar
Min. zulässiger Druck, PSmin: 0 bar

Temperatur:

Max. zulässige Temperatur, TS: 120 °C
Min. zulässige Temperatur, TSmin: -10 °C

Werkstoffe:

Gehäuse: Messing
Cyclone-Einsatz: PPS Ryton
Dichtungen: EPDM

Kennzeichnung:

Gehäuse: PN, DN und Durchflusspfeil.
Etikett mit TS und TSmin.

Transport und Lagerung:

In trockenen Räumen

Magnete und Wärmedämmung

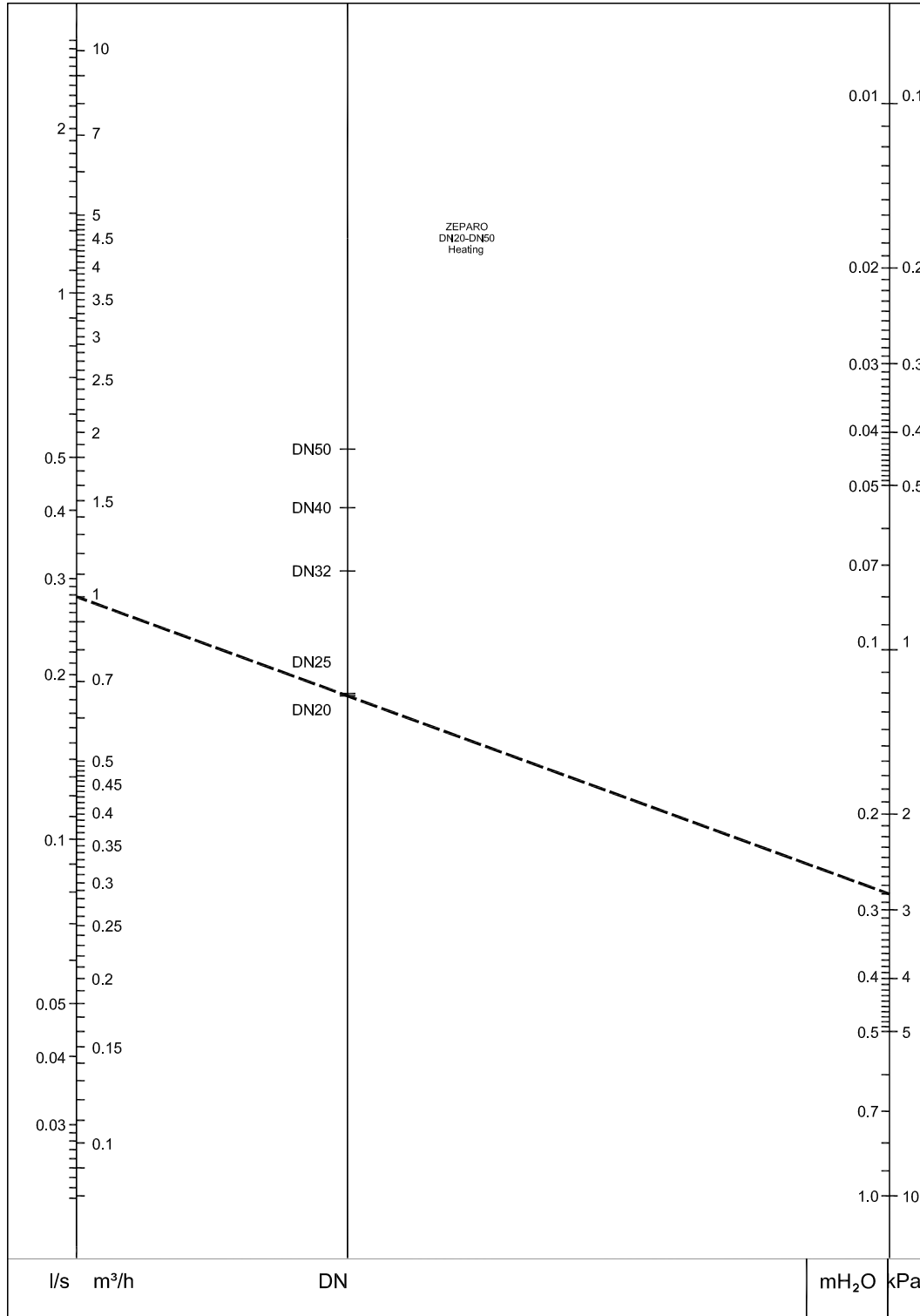
Magnet: NdFeB mit Ni-Cu-Ni Abdeckung/ Schutz gegen Rost.
Wärmedämmung: Expandiertes Polypropylen (EPP), anthrazit.
Wärmeleitfähigkeit ca. 0,035 W/mk.
Brandklasse B2 gemäss DIN 4102 und E gemäß EN 13501-1.
Max. zulässige Temperatur: 110 °C.
Min. zulässige Temperatur: 6-8 °C (über dem Taupunkt).

Schnellauswahl

Heizung

Beispiel:

Heizungssystem mit einer Leitung DN 25 mit 1000 l/h Durchflussmenge. Wenn eine Linie vom Punkt 1 m³/h zur erforderlichen Abmessung DN 20/25 gezogen wird, lässt sich an der Linie rechts der Druckverlust von 2,8 kPa ablesen.

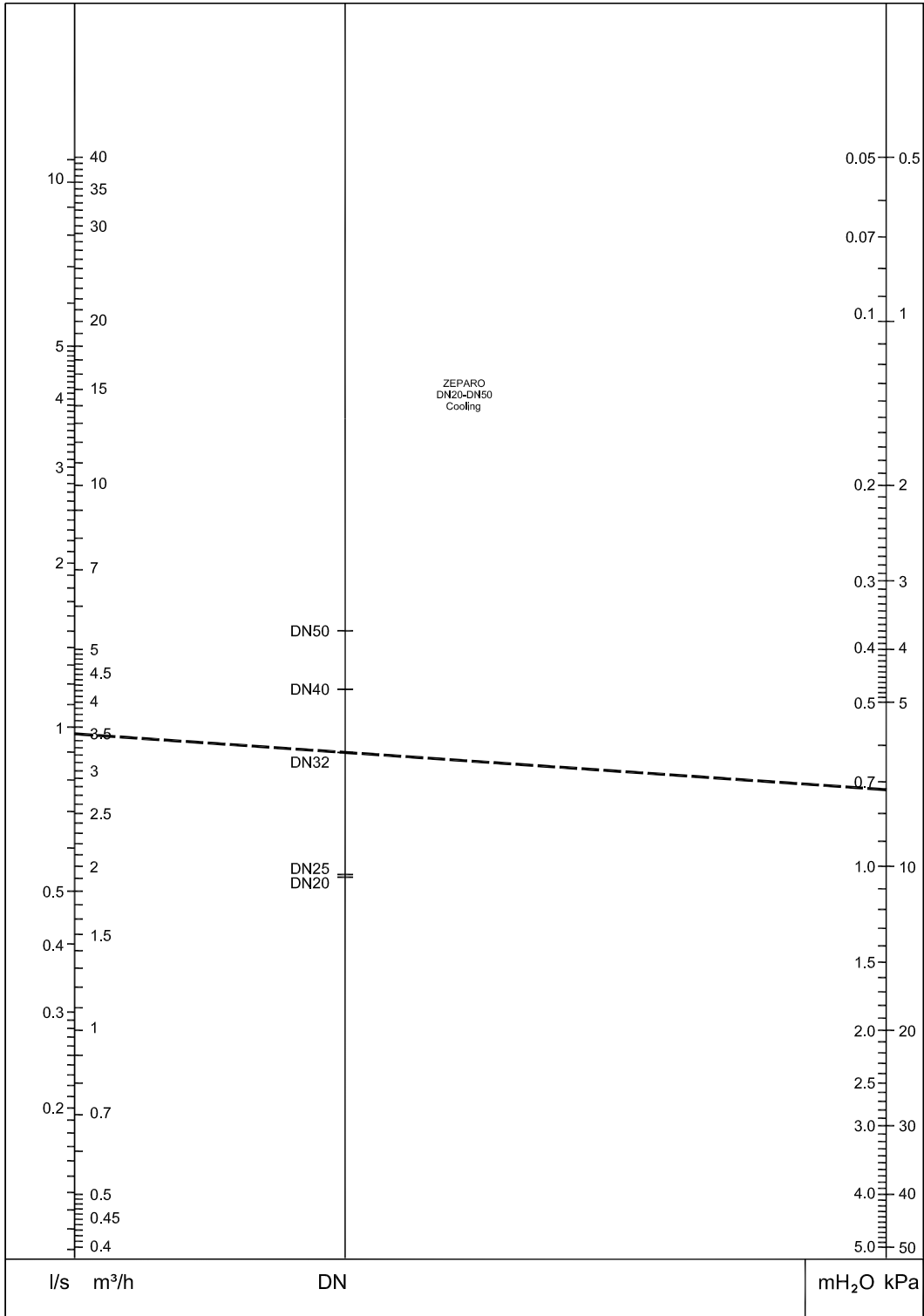


Für eine genaue Berechnung kann die Software HySelect verwendet werden.

Kühlung

Beispiel:

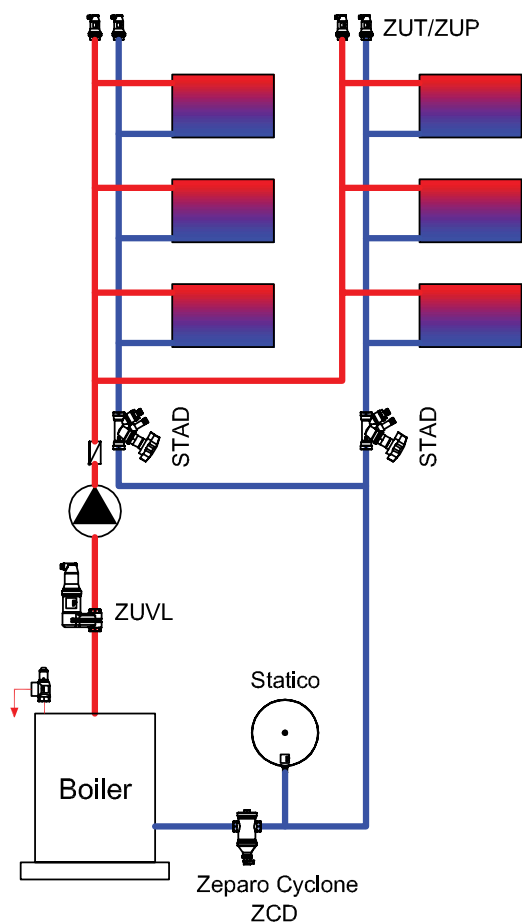
Kühlsystem mit einer Leitung DN 32 mit 3,5 m³/h Durchflussmenge. Wenn eine Linie vom Punkt 3,5 m³/h zur erforderlichen Abmessung DN 32 gezogen wird, lässt sich an der Linie rechts der Druckverlust von 7,2 kPa ablesen.



Für eine genaue Berechnung kann die Software HySelect verwendet werden.

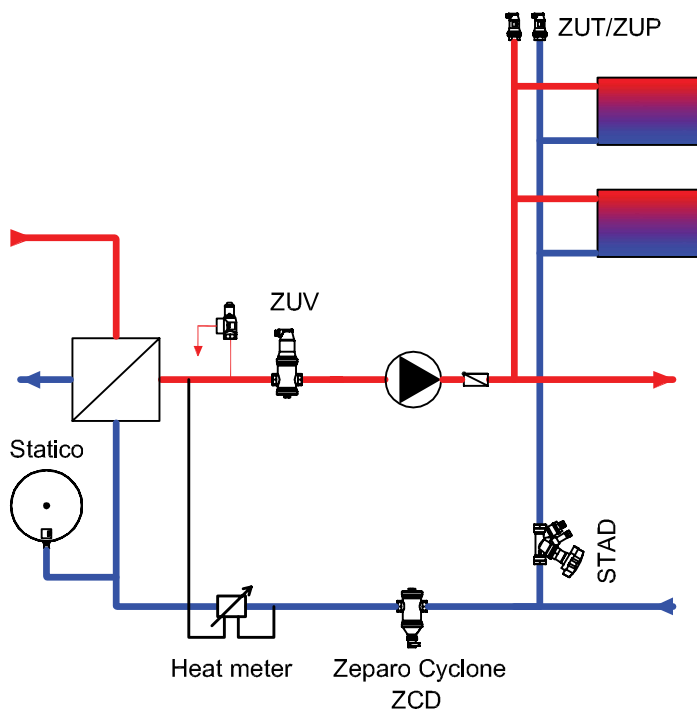
Installationsbeispiele

Anlage mit Wärmeerzeuger



Der Schmutzabscheider Zeparo Cyclone ist im Rücklauf vor der zu schützenden Einheit bzw. der Energiequelle einzubauen. Es ist kein minimaler Abstand zu Rohrbögen, etc. vor oder nach dem Zeparo Cyclone notwendig.

Anlage mit Wärmetauscher



Zeparo G-Force

Komplettprogramm zur Abscheidung von Schlamm und Magnetit in Heiz- und Kühlwassersystemen. Die Vielfalt der Anwendungsmöglichkeiten sowie der modulare Aufbau sind einzigartig. Die Cyclone-Technologie verleiht diesen Produkten einen sensationellen Wirkungsgrad.



Hauptmerkmale

- > **Hoher Abscheidegrad unabhängig von der Dimensionierung**
Die Abscheide-Effizienz erhöht sich bei steigender Durchflussgeschwindigkeit. Der Druckverlust während des Betriebs bleibt dabei stabil, unabhängig von der Menge des angesammelten Schmutzes. Noch besserer Schutz bei höheren Durchflüssen, z.B. bei Kühlanwendungen. Geeignet für Heiz- und Kühlwassersysteme.
- > **Reinigt und schützt die Anlage**
Schützt Anlagenkomponenten wie z.B. Wärmeerzeuger, Pumpen, Ventile, Kaltwassererzeuger oder Wärmemengenzähler vor Fehlfunktionen und Ausfällen durch Schmutzablagerungen. Kein Risiko des Zusetzens - angesammelter Schmutz kann mit dem Entleerventil einfach und schnell abgelassen werden. Reduziert Wartungskosten und damit verbundene Kosten über die Lebensdauer der gesamten Anlage.
- > **Magnet als Zubehör**
Optimiert die Magnetitabscheidung und steigert die Wirksamkeit auch für kleinste Partikel. Einfache Bedienung und Säuberung.
- > **Mikroblasenabscheidung**
Durch die Cyclonwirkung entsteht im Zentrum des Wirbels eine Zone mit geringerem Systemdruck und dadurch werden mehr Mikroblasen ausgeschieden als in normalen Mikroblasenabscheidern. Diese Gasblasen werden im Zentrum des Wirbels konzentriert und bilden größere Blasen, die im oberen Teil des G-Force, wo eine geringere Strömungsgeschwindigkeit herrscht, ausgeschieden werden. Um diese Funktion zu nutzen, muss ein zusätzlicher ZUTX Mikroblasenabscheider verwendet werden.

Technische Beschreibung

Anwendungsbereich:

Heiz- und Kühlwassersysteme.

Medien:

Nicht aggressive und nicht giftige Medien für den Einsatz im Anwendungsbereich. Frostschutzmittelzusatz bis 50 %.

Druck:

Max. zulässiger Druck, PS: 16 bar und PN 25 (Siehe jeweiliges Produkt)
Min. zulässiger Druck, PSmin: 0 bar

Temperatur:

Max. zulässige Temperatur, TS:
- PN16: 110 °C
- PN25: 180 °C
Min. zulässige Temperatur, TSmin: -10 °C

Werkstoffe:

Stahl. Farbe Beryllium.

Kennzeichnung:

Gehäuse: Durchflusspfeil.
Etikett mit DN, PN, TS und TSmin.

Anschlüsse:

Flansche nach EN-1092-1.
Schweißenden.

Transport und Lagerung:

In trockenen Räumen

Normen:

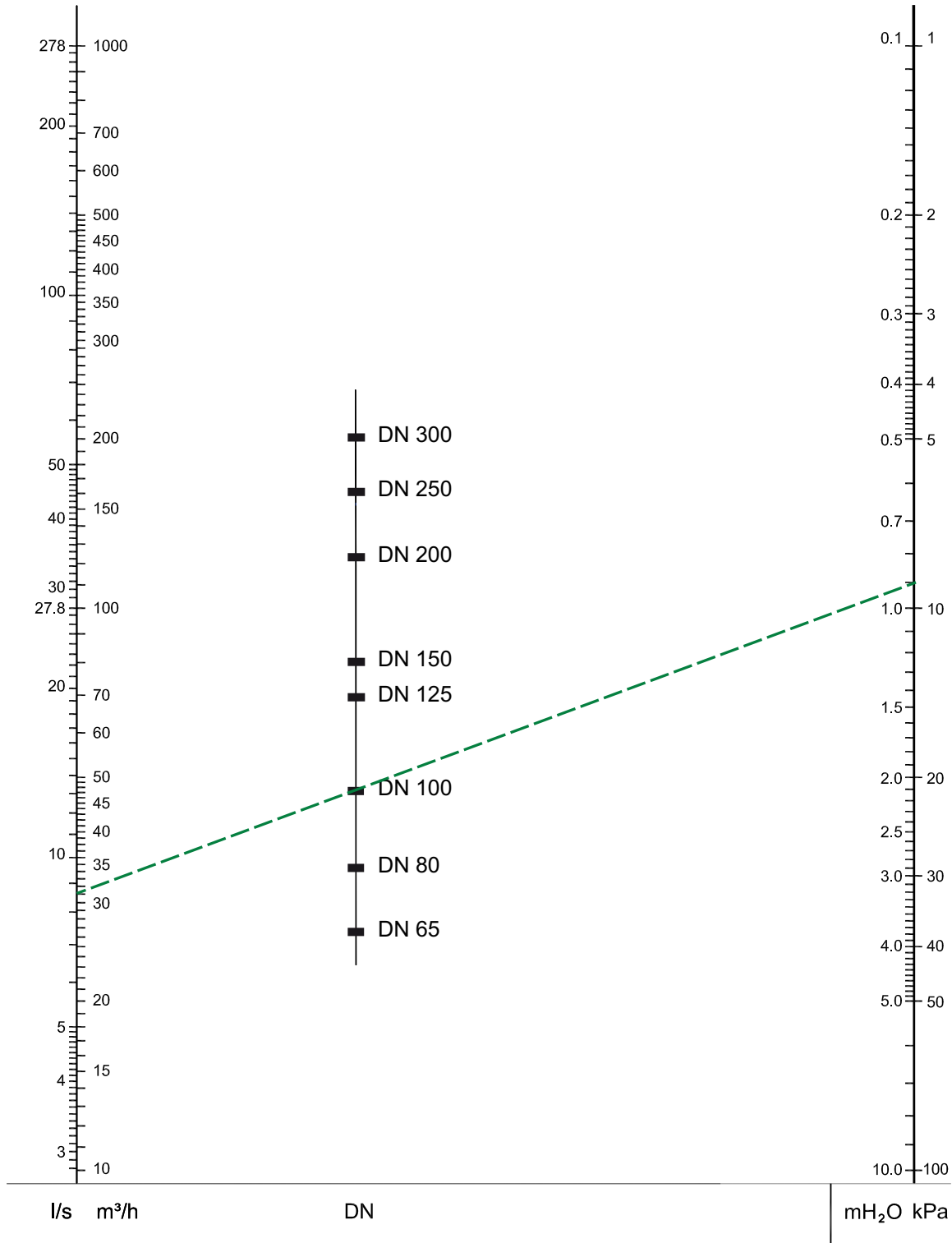
Gebaut nach PED 2014/68/EU.

Schnellauswahl

Heizung

Beispiel:

Heizungssystem mit einer Leitung DN 100 mit 31 m³/h Durchflussmenge. Wenn eine Linie vom Punkt 31 m³/h zur erforderlichen Abmessung DN 100 gezogen wird, lässt sich an der Linie rechts der Druckverlust von 9 kPa ablesen.



Der Durchfluss darf die maximale zulässigen Werte für die jeweilige Dimension nicht überschreiten. Für eine genaue Berechnung kann die Software HySelect verwendet werden.

Volumen und Volumenströme

DN	VN [l]	qN [m³/h]	qN_{max} [m³/h]
65	12	10	40
80	25	18	56
100	28	37	95
125	71	68	148
150	78	100	216
200	239	200	375
250	583	345	575
300	624	540	815

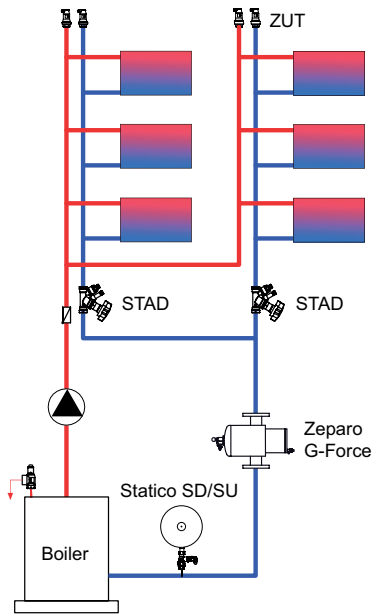
VN = Nennvolumen

qN = Nenndurchfluss/Förderleistung

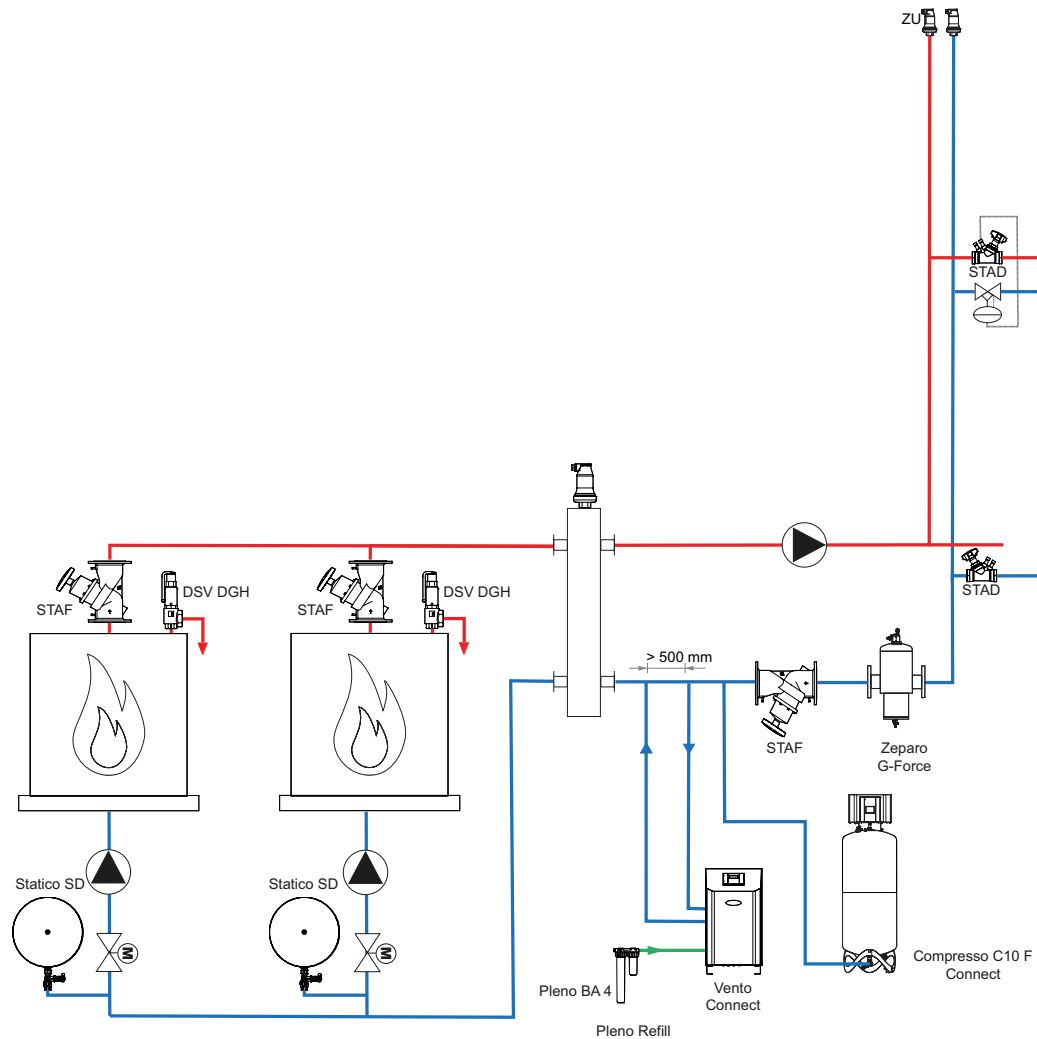
qN_{max} = Maximaler Durchfluss

Installationsbeispiele

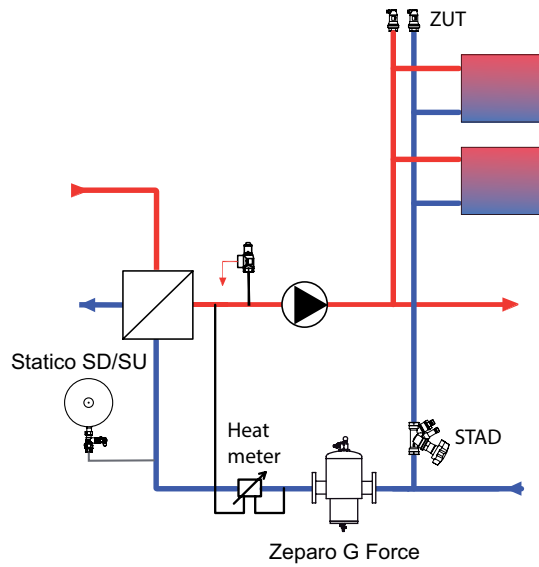
Anlage mit Wärmeerzeuger



Anlage mit Wärmeerzeuger - PN25



Anlage mit Wärmetauscher



Der Schmutzabscheider Zeparo G-Force ist im Rücklauf vor der zu schützenden Einheit bzw. der Energiequelle einzubauen. Es ist kein minimaler Abstand zu Rohrbögen, etc. vor oder nach dem Zeparo G-Force notwendig.

Zeparo ZU

Komplettprogramm zur Entlüftung sowie Abscheidung von Mikroblasen, Schlamm und Magnetit in Heiz-, Solar- und Kühlwassersystemen. Die Vielfalt der Anwendungsmöglichkeiten sowie der modulare Aufbau sind einzigartig. Der helistill-Separator verleiht diesen Produkten einen sensationellen Wirkungsgrad.



Technische Beschreibung

Anwendungsbereich:

Heiz-, Solar- und Kühlwassersysteme.

Medien:

Nicht aggressive und nicht giftige Medien für den Einsatz im Anwendungsbereich. Frostschutzmittelzusatz bis 50 %.

Druck:

Max. zulässiger Druck, PS: 10 bar
Min. zulässiger Druck, PSmin: 0 bar

Temperatur:

Max. zulässige Temperatur, TS: 110 °C
Mini. zulässige Temperatur, TSmin: -10 °C
Zeparo ZUTS, ZUVS, ZUVLS solar:
Max. zulässige Temperatur, TS: 160 °C
Min. zulässige Temperatur, TSmin: -10 °C

Werkstoffe:

Messing

Transport und Lagerung:

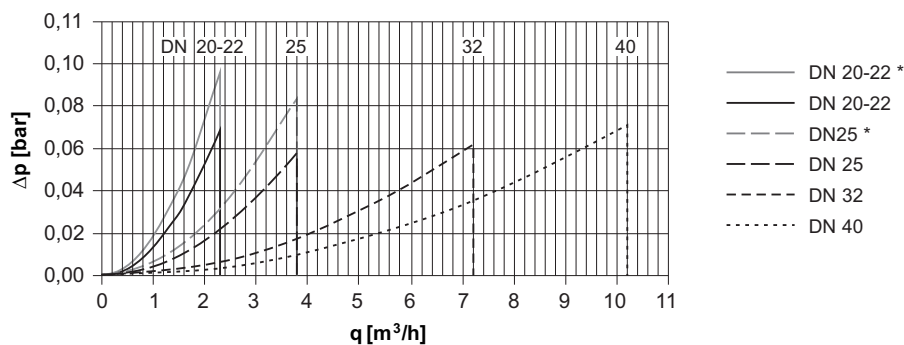
In frostfreien, trockenen Räumen

Diagramm

Ca. Druckverlust DP – Abscheider

Zeparo ZUV, ZUVL, ZUD, ZUM, ZUML, ZUKM, ZUCM

DN 20-40



* = Lateral

Zeparo DN 20 – DN 40 dürfen nur im angegebenen Bereich $\leq q_N$ betrieben werden.

Zeparo Collect

Geeignet für die hydraulische Entkoppelung von Erzeuger- und Verbraucherkreisen in Kombination mit Betriebsentlüftung und -entschlammung. Installation zwischen Erzeuger- und Verbraucherkreis. Die integrierte Mikroblasenabscheidung ist nur gewährleistet, wenn die Werte für Hst_m nicht überschritten werden (siehe Tabelle).

ts_{max} °C	90	80	70	60	50	40	30	20	10
Hst_m mWs	15,0	13,4	11,7	10,0	8,4	6,7	5,0	3,3	1,7

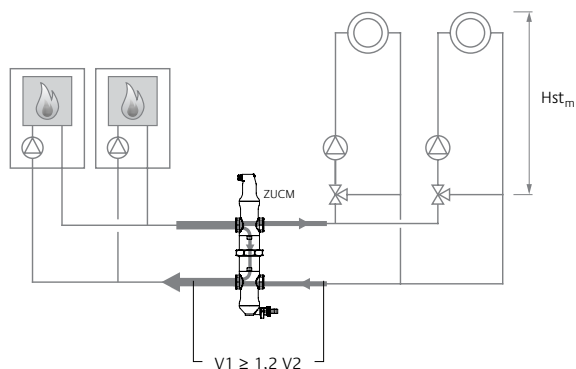
Zur sicheren Funktion müssen die angegebenen Volumenstromverhältnisse zwischen V1 und V2 einreguliert werden.

Installationsbeispiele

Fall A:

Primärvolumenstrom $q_1 >$ Sekundärvolumenstrom q_2

Anwendung dort wo durch Rücklaufbeimischung an den Verbraucherkreisen der Sekundärvolumenstrom q_2 so reduziert wird, dass die Regelfähigkeit der Erzeuger nicht mehr gewährleistet ist. Nicht für Brennwertgeräte geeignet : Fall B.



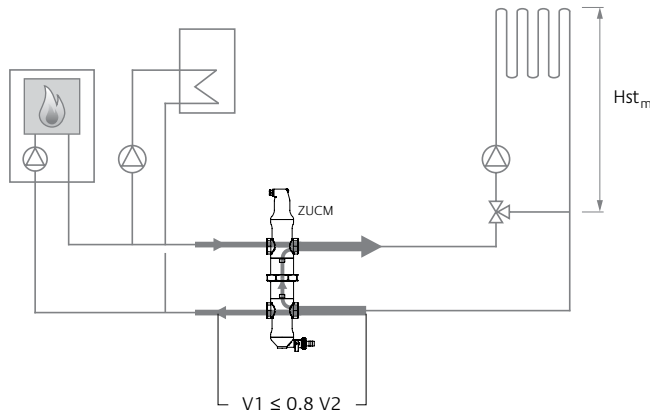
Fall A: $q_1 > q_2$

ZUCM	q_1 m³/h
20	≤ 1,25
22	≤ 1,25
25	≤ 2
32	≤ 3,7
40	≤ 5

Fall B:

Primärvolumenstrom $q_1 <$ Sekundärvolumenstrom q_2

Anwendung vor allem bei Brennwertgeräten in Kombination mit Fussbodenheizungen. Der Sekundärvolumenstrom q_2 der Fussbodenheizung ist grösser als der vom Brennwertkessel bereitgestellte Volumenstrom q_1 . Wassererwärmer sind kesselseitig vor der Weiche anzuschliessen.



Fall B: $q_1 < q_2$

ZUCM	q_2 m³/h
20	≤ 1,25
22	≤ 1,25
25	≤ 2
32	≤ 3,7
40	≤ 5

Zeparo Z10

Für Anwendungen jeglicher Grösse bietet das umfassende Zeparo-Programm eine komplette, zuverlässige Lösung für Luft- und Schlammprobleme in Heiz-, Solar- und Kühlwassersystemen – von der Erstentlüftung bis hin zur Ausscheidung kleinster Teilchen von feinstem Magnetit. Der helistill-Separator verleiht diesen Produkten einen sensationellen Wirkungsgrad. Die Zeparo Industrial Omni wurde speziell für die hohen Anforderungen in Grossanlagen entwickelt, um ein Ziel zu erreichen: die luft- und schlammfreie Anlage ohne Einsatz von Filtern, die verstopfen oder regelmässiges Wechseln erfordern.



Hauptmerkmale

> Reinigt und schützt die Anlage

Schützt Anlagenkomponenten wie z.B. Wärmeerzeuger, Pumpen, Ventile, Kaltwassererzeuger oder Wärmemengenzähler vor Fehlfunktionen und Ausfällen durch Schmutzablagerungen. Kein Risiko des Zusetzens oder Verstopfens. Reduziert Wartungskosten und damit verbundene Kosten über die Lebensdauer der gesamten Anlage.

> Magnet als Zubehör

Optimiert die Magnetitabscheidung und steigert die Wirksamkeit auch für kleinste Partikel. Einfache Bedienung und Säuberung.

Technische Beschreibung

Anwendungsbereich:

Heiz-, Solar- und Kühlwassersysteme.

Medien:

Nicht aggressive und nicht giftige Medien für den Einsatz im Anwendungsbereich. Frostschutzmittelzusatz bis 50 %.

Druck:

Max. zulässiger Druck, PS: 10 bar
Min. zulässiger Druck, PSmin: 0 bar

Temperatur:

Max. zulässige Temperatur, TS: 110 °C
Min. zulässige Temperatur, TSmin: -10 °C

Werkstoffe:

Stahl. Farbe Beryllium.

Anschlüsse:

Flansche PN 16 nach EN-1092-1.

Normen:

Gebaut nach PED 2014/68/EU.

Transport und Lagerung:

In frostfreien, trockenen Räumen

Volumen und Volumenströme

DN	VN [l]	qN [m ³ /h]	qN _{max} [m ³ /h]
	ZIO...F		
50	7	11	25
65	7	19	42
80	16	26	65
100	17	44	100
125	27	67	155
150	51	95	222
200	110	170	395
250	210	306	618
300	370	435	890

VN = Nennvolumen

qN = Nenndurchfluss/Förderleistung

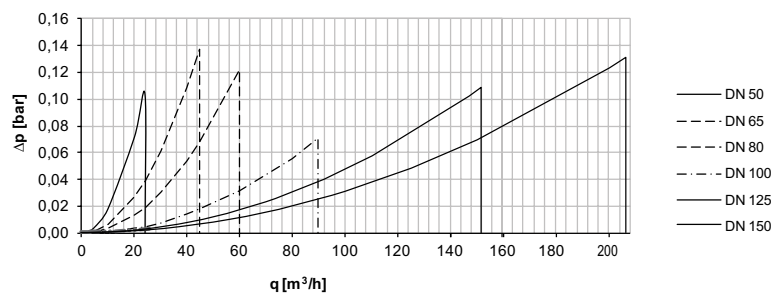
qN_{max} = Maximaler Durchfluss

Diagramm

Ca. Druckverlust Δp – Abscheider

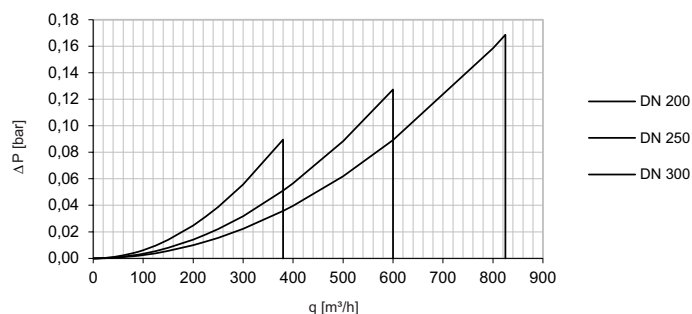
Zeparo ZIO

DN 50 – DN 150



Zeparo ZIO

DN 200 – DN 300



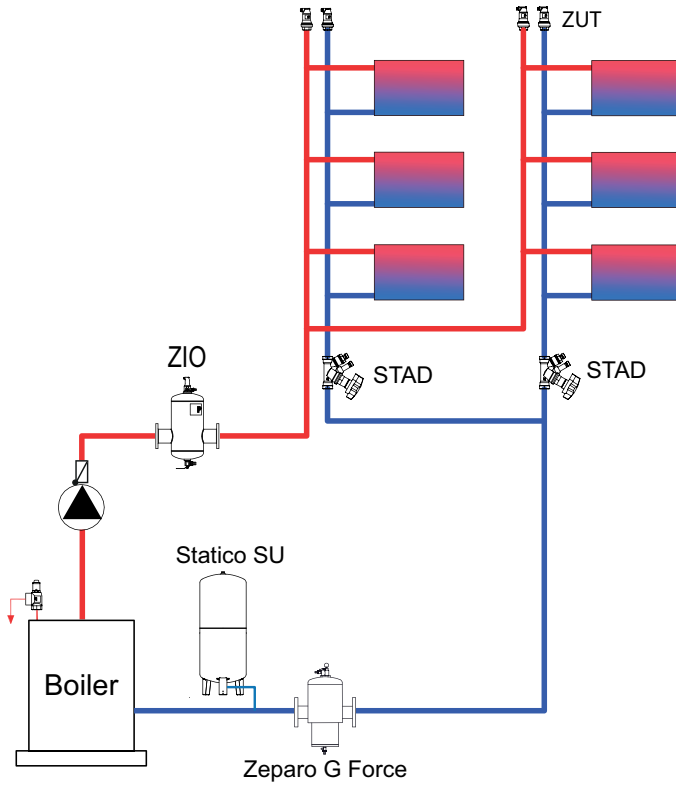
Zeparo DN 200 – DN 300 dürfen nur im angegebenen Bereich betrieben werden:

Dauerbetrieb $\leq qN$,

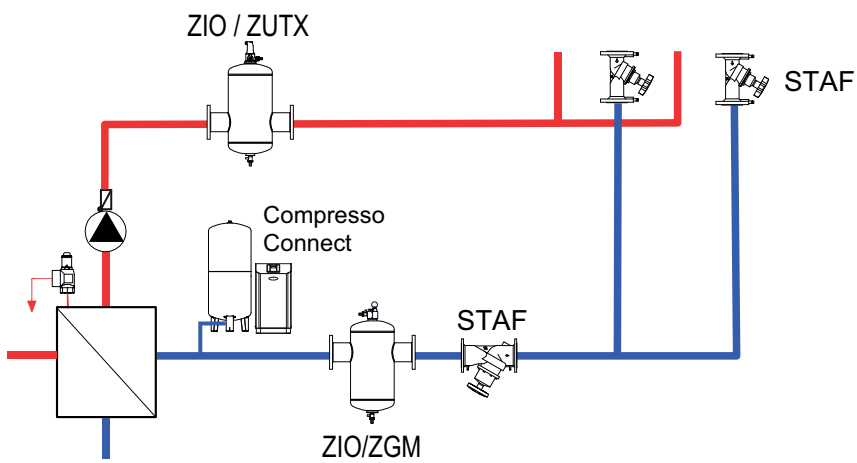
Kurzzeitiger Betrieb $\leq qN_{max}$

Installationsbeispiele

Anlage mit Wärmeerzeuger



Anlage mit Wärmetauscher



Simply Vento

Simply Vento ist ein Vakuum-Cyclone-Entgaser für Heizungssysteme. Durch die Rotation des Wassers in einem speziellen zyklonischen Vakuumbehälter, werden die Gase vollständig vom Wasser getrennt. Der Einsatz erfolgt vor allem dort, wo Leistung, Kompaktheit und Präzision gefragt sind. Die **BrainCube Connect** Steuerung mit Touchdisplay enthält neue Verbindungsschnittstellen, welche die Kommunikation mit dem Gebäudemanagementsystem und anderen BrainCubes genauso ermöglichen, wie die Fernsteuerung des Druckhaltungssystems über das Internet.



Hauptmerkmale

- > **Hocheffiziente Vakuum-Cyclone-Entgasung**
Deutlich höhere Effizienz als die meisten anderen Vakuum-Entgasungssysteme.
- > **Fernzugriff und Fernunterstützung bei Störungsbehebung**
Integrierte Schnittstellen für die Kommunikation mit dem IMI Webserver und der Gebäudeleittechnik.
- > **Plug & Play Installation und Inbetriebnahme**
Verbinden Sie die TecBox mit der Anlage. Stellen Sie die Spannungsversorgung her. Folgen Sie den Anweisungen im Display der BrainCube.
- > **Kompaktes Design für Boden- und Wandinstallation**

Technische Beschreibung – TecBox-Steuereinheit

Anwendungsbereich:

Heizungssysteme.

Für Anlagen nach EN 12828, SWKI HE301-01, EN 12976, ENV 12977, EN 12952, EN 12953

Medien:

Nicht aggressive und nicht giftige Medien für den Einsatz im Anwendungsbereich. Frostschutzmittelzusatz bis 50 %.

Druck:

Min. zulässiger Druck, PSmin: -1 bar
Max. zulässiger Druck, PS: 10 bar

Temperatur:

Min. zulässige Temperatur, TSmin: 0 °C
Max. zulässige Temperatur, TS: 90 °C
Max. zulässige Umgebungstemperatur, TA: 40 °C
Min. zulässige Umgebungstemperatur, TAmin: 0 °C

Spannungsversorgung:

1 x 230 V (± 10 %) / 50 Hz

Elektroanschlüsse:

Onsite Sicherungen je nach Strombedarf und den geltenden elektrotechnischen Normen
3 potenzialfreie Ausgänge (NO) für externe Alarmanzeige (230 V, max. 2 A)
1 Ein-/Ausgang RS 485
1 Ethernet-RJ45-Anschluss
1 USB-Hub-Anschluss

Schutzart:

IP 54 nach EN 60529

Mechanische Anschlüsse:

Sin1: Anschluss einströmende Medien G1/2"
Sout: Anschluss ausströmende Medien G1/2"

Werkstoffe:

Metallbauteile mit Medienkontakt: C-Stahl, Gusseisen, Edelstahl, AMETAL®, Messing, Rotguss.

Transport und Lagerung:

In frostfreien, trockenen Räumen

Normen:

Gebaut nach LV-D. 2014/35/EU
EMC-D. 2014/30/EU

Funktion, Ausrüstung, Eigenschaften

TecBox-Steuereinheit

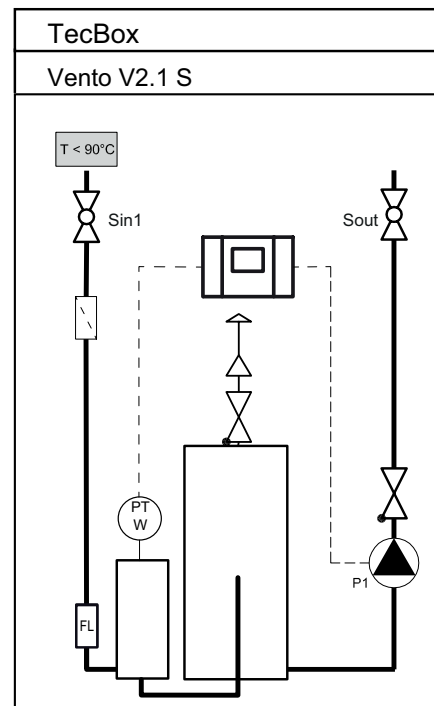
- Die BrainCube-Steuerung garantiert den intelligenten, vollautomatischen und sicheren Betrieb des Systems. Selbstoptimierend mit Memoryfunktion.
- Robuster 3,5"-TFT-Farb-Touchscreen mit Beleuchtung. Web-basierte Oberfläche mit Fernsteuerung und Live-Daten. Benutzerfreundliche funktionale Menüstruktur mit Wisch- und Tipptbedienung, Schritt-für-Schritt-Anleitung zur Inbetriebnahme und Soforthilfe in Pop-up-Fenstern. Mehrsprachige Volltext- und/oder grafische Darstellung aller relevanten Parameter und Betriebszustände.
- Integrierte Standardanschlüsse (Ethernet, RS 485) an den IMI-Webserver und die Gebäudeleittechnik (Modbus und IMI-Pneumatex-Protokoll).
- Softwareupdates und Datenprotokolle via USB
- Messwertaufzeichnung und Systemanalyse, chronologischer Meldungsverlauf mit Priorisierungsmöglichkeit, fernsteuerbar mit Echtzeitanzeige.
- Hochwertige Metallverkleidung.

Vakuumentgasung

- Ca. 200 l/h Entgasungsleistung.
- Vacusplit: Entgasungsprogramme für den Dauerbetrieb mit Zyklontechnologie. Gasuntersättigung von nahezu 100 %.
- Oxystop-Entgasung: Sichere Entgasung von Anlagen in einem speziellen inneren Cyclone-Gefäß (in der Tecbox). Schützt die Anlage vor Korrosion.

Prinzipschema

Simply Vento

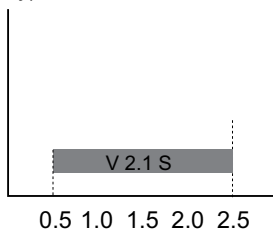


DNe Richtwerte für Ausdehnungsleitungen bei Simply Vento

		Simply Vento
Länge bis ca. 5 m	DNe	25
Länge bis ca. 10 m	DNe	25
Länge bis ca. 30 m	DNe	32

Schnellauswahl

Betriebsbereich dpu
Typ

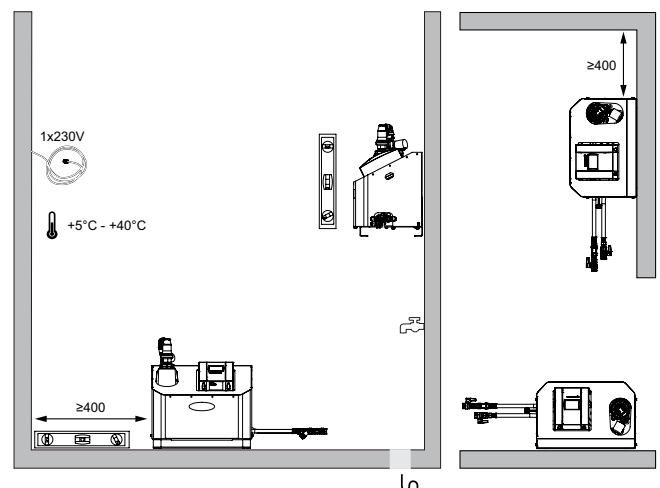


dpu

		Simply Vento
dpu min.	bar	0.5
dpu max.	bar	2.5

Installation

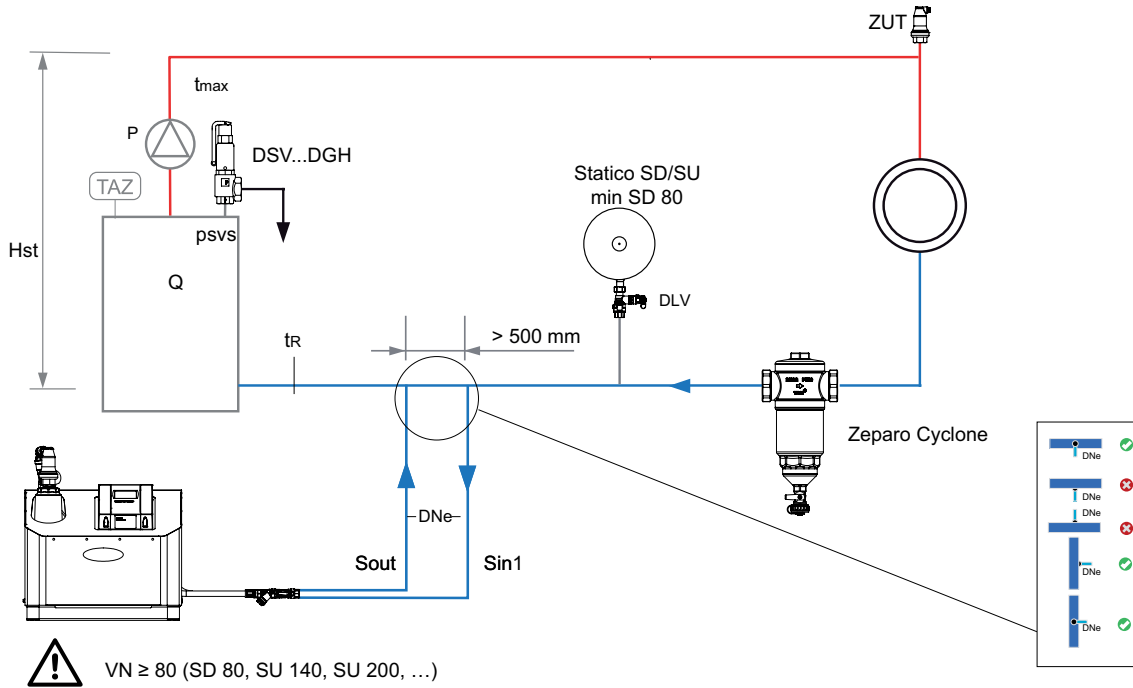
Simply Vento



Installationsbeispiele

Beispiele für Heizungsanlagen, Rücklauftemperatur $t_r \leq 90^\circ\text{C}$

Anpassung an örtliche Verhältnisse erforderlich.



Zeparo

Entlüfter Zeparo ZUT oder ZUP an jedem Hochpunkt zum Entlüften während der Befüllung und während des Entleerungsprozesses.
 Zeparo Cyclone: Separator für Schlamm und Magnetit. Montage in jedem System im Hauptrücklauf zum Wärmeerzeuger.

Vento Connect

Vento Connect ist ein Vakuum-Cyclone-Entgaser für Heiz- und Solarsysteme und Kühlwassersysteme. Der Einsatz erfolgt vor allem dort, wo hohe Leistung, Kompaktheit und Präzision gefragt sind. Die Industrieversion VI wurde speziell für Anwendungen mit hohen Drücken konzipiert. Die neue **BrainCube Connect** Steuerung mit Touchdisplay enthält neue Verbindungsschnittstellen, welche die Kommunikation mit dem Gebäudemanagementsystem und anderen BrainCubes genauso ermöglichen, wie die Fernsteuerung des Druckhaltungssystems über das Internet.



Hauptmerkmale

- > **Hocheffiziente Vakuum-Cyclone-Entgasung**
Deutlich höhere Effizienz als die meisten anderen Vakuum Entgasungssysteme
- > **Direkte Vakuum Entgasung des Nachspeisewassers**
für zusätzlichen Schutz gegen Korrosion
- > **Einfache Inbetriebnahme, Fernzugriff und Fernunterstützung bei Störungsbehebung**
Integrierte Schnittstellen für die Kommunikation mit dem IMI Webserver und der Gebäudeleittechnik.
- > **Vento Compact**
Kompaktes Design für Boden- und Wandinstallation.
- > **Komplette Baureihe**
Für Anlagen von 0,5 - 20,5 bar.

Technische Beschreibung – TecBox-Steuereinheit

Anwendungsbereich:

Heiz-, Solar- und Kühlwassersysteme.
Für Anlagen nach EN 12828, SWKI HE301-01, EN 12976, ENV 12977, EN 12952, EN 12953

Medien:

Nicht aggressive und nicht giftige Medien für den Einsatz im Anwendungsbereich.
Frostschutzmittelzusatz bis 50 %.

Druck:

Min. zulässiger Druck, PSmin: -1 bar
Max. zulässiger Druck, PS: siehe Artikel

Temperatur:

Min. zulässige Temperatur, TSmin: 0 °C
Max. zulässige Temperatur, TS: 90 °C
Max. zulässige Umgebungstemperatur, TA: 40 °C
Min. zulässige Umgebungstemperatur, Tamin: 0 °C

Spannungsversorgung:

Vento V/VF:
1 x 230 V (± 10 %) / 50 Hz
Vento VI:
Leistungsteil: 3x400V (± 10%) / 50Hz (3P+PE)
Steuerspannung: 230V (± 10%) / 50Hz (P+N+PE)

Elektroanschlüsse:

Onsite Sicherungen je nach Strombedarf und den geltenden elektrotechnischen Normen
3 potenzialfreie Ausgänge (NO) für externe Alarmanzeige (230 V, max. 2 A)
1 Ein-/Ausgang RS 485
1 Ethernet-RJ45-Anschluss
1 USB-Hub-Anschluss
Klemmleiste in PowerCube für direkte Verdrahtung (Vento VI).

Schutzart:

IP54 nach EN 60529

Mechanische Anschlüsse:

Vento V/VI:
Sin1: Anschluss einströmende Medien G3/4"
Sout: Anschluss ausströmende Medien G3/4"
Swm: Nachspeiseanschluss G3/4"

Vento VF:

Sin1: Anschluss einströmende Medien G1/2"
Sout: Anschluss ausströmende Medien G1/2"
Swm: Nachspeiseanschluss G3/4"

Werkstoffe:

Metallbauteile mit Medienkontakt: C-Stahl, Gusseisen, Edelstahl, AMETAL®, Messing, Rotguss.

Transport und Lagerung:

In frostfreien, trockenen Räumen

Normen:

Gebaut nach
LV-D. 2014/35/EU
EMC-D. 2014/30/EU

Funktion, Ausrüstung, Eigenschaften

TecBox-Steuereinheit

- Die BrainCube-Steuerung garantiert den intelligenten, vollautomatischen und sicheren Betrieb des Systems. Selbstoptimierend mit Memoryfunktion.
- Robuster 3,5"-TFT-Farb-Touchscreen mit Beleuchtung. Web-basierte Oberfläche mit Fernsteuerung und Live-Daten. Benutzerfreundliche funktionale Menüstruktur mit Wisch- und Tippbedienung, Schritt-für-Schritt-Anleitung zur Inbetriebnahme und Soforthilfe in Pop-up-Fenstern. Mehrsprachige Volltext- und/oder grafische Darstellung aller relevanten Parameter und Betriebszustände.
- Integrierte Standardanschlüsse (Ethernet, RS 485) an den IMI-Webserver und die Gebäudeleittechnik (Modbus und IMI-Pneumatex-Protokoll).
- Softwareupdates und Datenprotokolle via USB
- Messwerterfassung und Systemanalyse, chronologischer Meldungsverlauf mit Priorisierungsmöglichkeit, fernsteuerbar mit Echtzeitanzeige.
- Regelmäßige automatische Selbsttests. Täglicher Vakuumtest. Falls erforderlich löst die BrainCube eine Fehlermeldung aus.
- Hochwertige Metallverkleidung.

Vakuumentgasung

- Ca. 1000 l/h (Vento V/VI) und 200 l/h (Vento Compact) Entgasungsleistung.
- Vacusplit: Entgasungsprogramme für den Dauerbetrieb mit Zyklontechnologie. Gasuntersättigung von nahezu 100 %. Automatischer Eco-Betrieb, wenn keine Luft im System ist, dadurch verringerter Stromverbrauch der Pumpe.
- Oxystop-Entgasung: Direkte Vakuum Entgasung des Nachspeisewassers. Deutliche Verringerung des Sauerstoffgehalts im Nachspeisewasser. Sichere Entgasung von Anlagen- und Nachspeisewasser in einem speziellen inneren Cyclone-Gefäß (in der Tecbox). Vorteil: niedrige Temperatur des Ausdehnungsgefäßes, ohne dass das Gefäß gedämmt werden muss. Schützt die Anlage vor Korrosion.

Nachspeisung

- Fillsafe: Nachspeiseüberwachung und -ansteuerung mit integrierter integrierter Kontaktwasserzähler und Magnetventil.
- Anschluss für die optionalen Pleno P BA4R/AB5(R) Nachspeisemodule mit Systemtrennung nach EN 1717.
- Softsafe: Überwachung und Ansteuerung eines optionalen Geräts zur Aufbereitung des Nachspeisewassers.

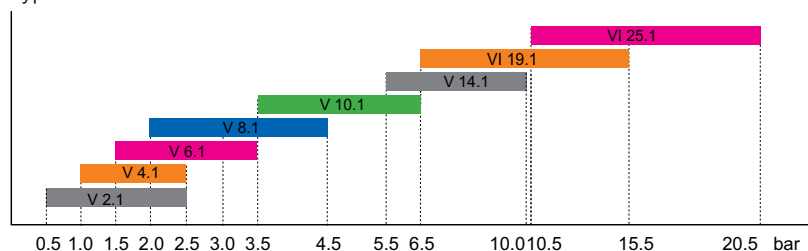
DNe Richtwerte für Ausdehnungsleitungen bei Vento V/VI/Compact

		V 2.1	V 4.1	V 6.1	V 8.1	V 10.1	V 14.1	VI 19.1	VI 25.1
Länge bis ca. 5 m	DNe	25	25	25	25	25	25	25	25
Länge bis ca. 10 m	DNe	25	25	25	25	25	25	25	25
Länge bis ca. 30 m	DNe	32	32	32	32	32	32	32	32

Schnellauswahl

Betriebsbereich dpu

Typ



dpu

		V 2.1	V 4.1	V 6.1	V 8.1	V 10.1	V 14.1	VI 19.1	VI 25.1
dpu min.	bar	0,5	1	1,5	2	3,5	5,5	6,5	10,5
dpu max.	bar	2,5	2,5	3,5	4,5	6,5	10	15,5	20,5

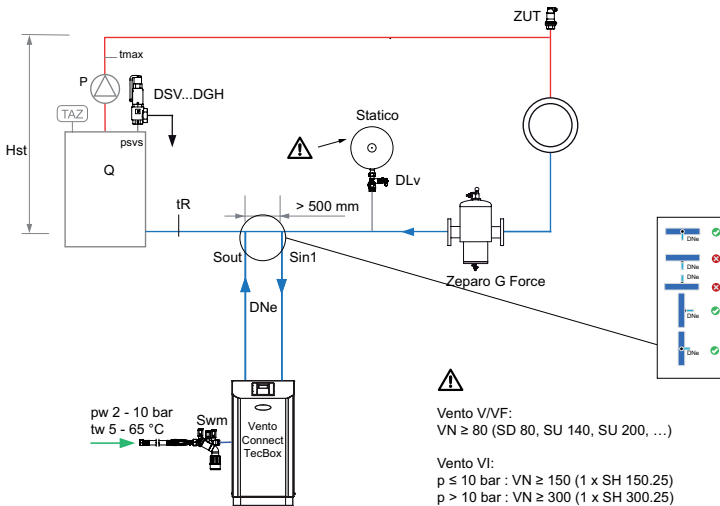
Installationsbeispiele

Vento V/VI/VF Connect für Heizungsanlagen

TecBox mit 1 Pumpe, mit Vakuum-Cyclone-Entgasung, Pleno P BA4 R für Nachspeisung.

Beispiele für Heizungsanlagen, Rücklauftemperatur $t_r \leq 90^\circ\text{C}$

Anpassung an örtliche Verhältnisse erforderlich.

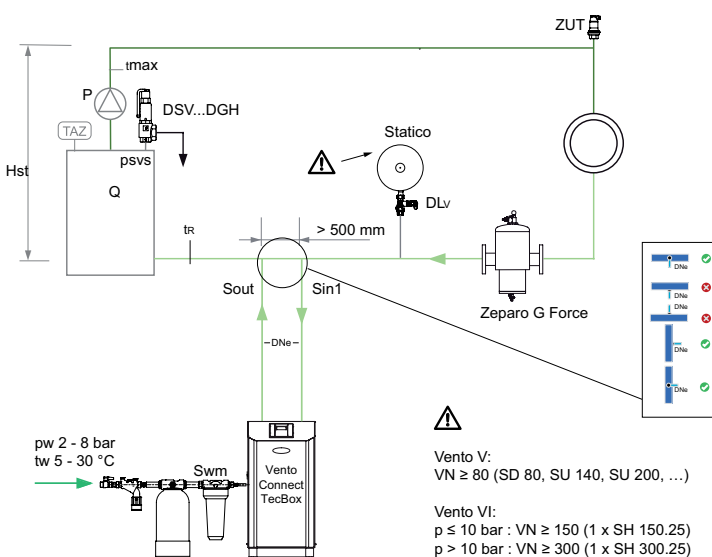


Vento V/VI 1.EC Connect für Kühlanlagen

TecBox mit 1 Pumpe, mit Vakuum-Cyclone-Entgasung, Pleno P BA4 R für Nachspeisung sowie Pleno Refill zur Enthärtung oder Entmineralisierung des Nachspeisewassers.

Installationsbeispiele für Kühlanlage, Rücklauftemperatur $0^\circ\text{C} < t_r \leq 5^\circ\text{C}$

Anpassung an örtliche Verhältnisse erforderlich.



Zeparo G-Force zur zentralen Abscheidung von Schlamm

Zeparo ZUT zur automatischen Entlüftung beim Füllen, Belüften beim Entleeren

Weiteres Zubehör, Produkt- und Auswahldetails: siehe Datenblätter *Pleno Connect*, *Zeparo* und *Zubehör*

Sicherheitstechnik

Einrichtungen für geschlossene Heizungsanlagen nach EN 12828 mit $TAZ \leq 110^\circ\text{C}$

	Direkt beheizt mit Öl, Gas, Elektroenergie, feste Brennstoffe	Indirekt beheizt Wärmeübertrager mit Dampf oder Flüssigkeiten	Datenblatt
General requirements			
TI Thermometer , Anzeigebereich $\geq 20\%$ über TAZ	•	•	Zubehör
TAZ Temperaturbegrenzer nach EN 60730-2-9	•	• ¹⁾	Zubehör
TC Temperaturregler	•	•	
LAZ Wassermangelsicherung ²⁾ bei Dachzentralen	•	–	Zubehör
PI Manometer , Anzeigebereich $\geq 50\%$ über PSV	•	•	Zubehör
SV Sicherheitsventil , EN 4126 für Dampfausströmung	•	• ³⁾	Zubehör
Druckhaltung , z. B. Statico, Compresso, Transfero	•	•	Statico Compresso Transfero
Druckhalte-Überwachungseinrichtung ⁴⁾ , z. B. Pleno	•	•	Pleno
Zusätzliche Forderungen bei $Q > 300$ kW/Wärmeerzeuger			
LAZ Wassermangelsicherung ²⁾	•	–	Zubehör
ET Entspannungstopf ⁵⁾	•	• ⁶⁾	Zubehör
PAZ Druckbegrenzer	•	–	
Zusätzliche Forderungen bei träger Beheizung			
Notkühlung über thermische Ablaufsicherung oder Sicherheitswärmeverbraucher, z. B. bei Festbrennstoffkesseln	•	–	

¹⁾ Temperaturwächter nach Norm ausreichend, aber nicht empfehlenswert.

²⁾ Alternativ sind Mindestdruck- oder Strömungsbegrenzer einsetzbar. Bei Dachzentralen über 300 kW nicht zusätzlich, es ist 1 Wassermangelsicherung ausreichend.

³⁾ Bemessung für Wasserausströmung mit 1 Liter/kWh möglich, falls die Primärtemperatur die Verdampfungstemperatur bei Sicherheitsventilansprechdruck p_{sv} nicht überschreitet.

⁴⁾ Automatische Nachspeiseeinrichtung (z. B. Pleno), oder Mindestdruckbegrenzer.

⁵⁾ Ersatz durch zusätzlichen TAZ und PAZ möglich. EN 12828 macht keine konstruktiven Angaben. Wir empfehlen, nach dem bekannten technischen Stand der Länder zu verfahren, z. B. Schweiz - SWKI HE301-01 oder Deutschland - DIN 4751-2.

⁶⁾ Nur falls Verdampfungsdruck p_v bei Primärtemperatur t_{pr_max} grösser als der Sicherheitsventilansprechdruck p_{sv} .

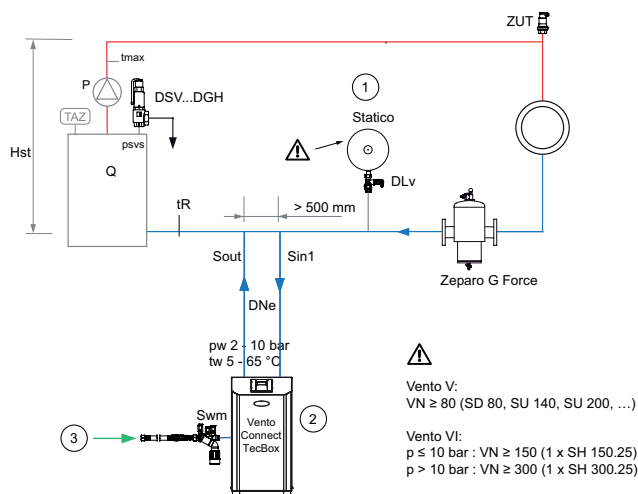
Installationsbeispiele

Sicherheitstechnische Ausrüstung nach EN 12828

Anpassung an örtliche Verhältnisse erforderlich.

Direkt beheizte Anlage
 $Q > 300$ kW

1. Druckhaltung z. B. Statico
2. Druckhalte Überwachungseinrichtung, Entgasung mit integrierter Nachspeisung, z. B. Vento V
3. Anschluss Nachspeisung



Lexikon

Allgemeine Begriffe

BrainCube	Bezeichnung für die neuen PNEUMATEX Steuerungen in Compresso, Transfero, Pleno und Vento.
TecBox	Bezeichnung für PNEUMATEX Kompakt-Steuerungen, bestehend aus Hydraulikteil und BrainCube-Steuerung.
Qualitätsmerkmale	airproof, silentrun, dynaflex, oxystop, vacusplit, helistill, leakfree, fillsafe, secuguard, flowfresh

Terminologyentsprechungen

IMI	SWKI HE301-01	EN 12828
e	e	e
Hst	h_{st}	h_{st}
p0	p_0	p_0
pa	p_{ini}	p_{ini}
pe	p_{fin}	p_{fin}
psvs	p_{sv}	p_{sv}
pV	p_v	p_v
Q	ϕ	ϕ
t	θ	ϑ

IMI	SWKI HE301-01	EN 12828
Ve	$V_{ex, tot}$	V_{ex}
Vg	V_{gen}	-
Vgsolar	V_{DK}	-
Vhs	V_{sto}	-
VN	V_N	V_N
Vs	V_{sys}	V_{system}
Vwr	V_{wr}	V_{wr}
X	X	-

Geometrie

D	Durchmesser Charakteristischer Durchmesser des Gerätes.
H	Höhe (H, H1, H2, ...) Charakteristische Bauhöhe des Gerätes.
h	Montagemasse (h, h1, h2, ...)
B	Breite Charakteristische Baubreite des Gerätes.
I	Tiefe Charakteristische Bautiefe des Gerätes.
L	Länge Charakteristische Baulänge des Gerätes oder der Armatur.
si	Dämmstärke
m	Gewicht des Gerätes im Auslieferungszustand ohne Verpackung.
S	Anschluss Charakteristische Dimension für den Geräteanschluss.
S_{in}	Anschluss ein Charakteristische Dimension für den Geräteanschluss für einströmende Medien.
S_{out}	Anschluss aus Charakteristische Dimension für den Geräteanschluss für ausströmende Medien.
Sv	Anschluss Gefäss Charakteristische Dimension für den Geräteanschluss zum Gefäss.
Swm	Anschluss Nachspeisung Charakteristische Dimension für den Nachspeiseanschluss.
Sw	Anschluss Entwässerung Charakteristische Dimension für Entleerungen, Entwässerungen.
R	Kegliges Aussengewinde, ISO 7-1
Rp	Zylindrisches Innengewinde, ISO 7-1
G	Zylindrisches Innengewinde, Aussengewinde, ISO 228
DN	Nennweite Nach Druckgeräterichtlinie numerische Grössenangabe für Rohrdimensionen.
VPE	Verpackungseinheit Standard-Verpackungsmenge innerhalb eines Kartons oder einer Palette. Bei Artikeln mit Angabe der VPE bitte Bestellmengen unterhalb der VPE mit der Verkaufsniederlassung abstimmen. Artikel innerhalb einer VPE besitzen stets eine funktionelle Einzelverpackung.

Drücke

Hst	Statische Höhe Wassersäule zwischen höchstem Punkt der Anlage und dem Anschlussstutzen des Ausdehnungsgefässes, bei wassergesteuerten Druckhaltungssystemen mit Pumpe (Transfero) bezogen auf den Saugstutzen der Pumpe.
Hst_m	Maximale statische Höhe für den Einsatz von Blasenabscheidern Sie ist abhängig von den Temperaturverhältnissen am Einbauort des Abscheiders.
p0	Mindestdruck Unterer Grenzwert für die Druckhaltung. Er wird massgeblich durch die statische Höhe Hst und dem Verdampfungsdruck pv definiert. Bei Unterschreitung ist die Funktion der Druckhaltung nicht mehr gewährleistet. Bei Grossanlagen und Absicherungstemperaturen über 110°C sprechen die Druckbegrenzungseinrichtungen an. <i>Statico, Aquapresso</i> : Einstellender gaseitiger Vordruck. Achtung bei Aquapresso in Trinkwassersystemen! Unterschreitet der Trinkwasserdruck den Vordruck, können Druckschläge entstehen und zu einem erhöhten Blasenverschleiss führen (pa Anfangsdruck). <i>Transfero, Compresso, Vento, Pleno</i> : Der Mindestdruck p0 wird von der BrainCube-Steuerung aus der statischen Höhe Hst und dem Verdampfungsdruck pv (TAZ) berechnet.
pz_{min}	Minimaler Zulaufdruck für Geräte z. B. Umwälzpumpe oder Wärmeerzeuger
pv	Verdampfungsdruck Nach EN 12828 der Überdruck zur Atmosphäre, um Verdampfung zu vermeiden.
pa	Anfangsdruck Unterwert für eine optimale Druckhaltung. Er muss im Betrieb stets über dem Mindestdruck liegen. Wir empfehlen mindestens 0,3 bar. Bei Anlagen mit Mindestdruckbegrenzern muss er so hoch gewählt werden, dass deren Ansprechen bei allen Betriebszuständen vermieden wird. Bei PNEUMATEX Geräten mit BrainCube-Steuerung wird der Anfangsdruck von der Steuerung intern berechnet. <i>Statico</i> : Druck bei minimaler Systemtemperatur nach Einbringen der Wasservorlage. Nachspeiseeinrichtungen im Sinne einer Druckhalte-Überwachungseinrichtungen nach EN 12828 müssen bei Unterschreitung ansprechen. Ist die Fülltemperatur gleich der tiefsten Systemtemperatur, ist der Anfangsdruck gleich dem Fülldruck, z. B. Heizungsanlagen: tiefste Systemtemperatur ~ Fülltemperatur ~ 10 °C. <i>Compresso, Transfero</i> : Druck, bei dem die Pumpe oder der Kompressor einschalten muss. <i>Aquapresso</i> : Druck des Trinkwassernetzes vor dem Aquapresso. Er muss auch bei Fließbedingungen stets grösser sein als der Vordruck.
pe	Enddruck Oberwert für eine optimale Druckhaltung. Er muss mindestens 0,5 bar unter dem Sicherheitsventilansprechdruck liegen. Bei Anlagen mit Maximaldruckbegrenzern muss er so gewählt werden, dass deren Ansprechen bei allen Betriebszuständen vermieden wird. <i>Statico</i> : Der höchste anzunehmende Druck nach Erreichen der max. Systemtemperatur. <i>Compresso, Transfero</i> : Der Druck, bei dem die Überströmeinrichtung spätestens öffnen muss. <i>Aquapresso</i> : Der höchste anzunehmende Druck nach Aufnahme des zu speichernden Trinkwassers.
psv	Ansprechdruck Sicherheitsventil Nach EN ISO 4126-0 der Druck, bei dem das Sicherheitsventil am Wärmeerzeuger zu öffnen beginnt.
psv_e	Schliessdruckdifferenz Differenz zwischen Ansprechdruck und Schliessdruck für Sicherheitsventile, EN ISO 4126-1.
psv_o	Öffnungsdruckdifferenz Differenz zwischen Ansprechdruck und Öffnungsdruck für Sicherheitsventile, EN ISO 4126-1.
PS	Maximal zulässiger Druck Nach Druckgeräterichtlinie der höchste Druck, für den das Druckgerät lt. Herstellerangabe ausgelegt wurde.
PS_{CH}	Maximal zulässiger Druck Schweiz Druck, bis zu dem nach Schweizer Richtlinie SWKI HE301-01 das Ausdehnungsgefäss nicht bewilligungspflichtig ist ($PS \cdot VN \leq 3000 \text{ bar} \cdot \text{Liter}$).
PF	Druckfaktor Verhältnis des erforderlichen Nennvolumens VN zum Wasser-Aufnahmevermögen Ve + Vwr bei Druckausdehnungsgefässen.
pw	Frischwasserdruck Fließdruck des Frischwassernetzes, z.B. Trinkwassernetz, der vor der Nachspeiseeinrichtung zur Verfügung steht.
dpu	Arbeitsdruckbereich Druckbereich für den ein Gerät ausgelegt ist. Er muss auf den Arbeitsdruck der Anlage abgestimmt sein.
dpqN	Druckverlust bei Nenndurchfluss Druckverlust bezogen auf die Nenndurchflussleistung eines Gerätes, z.B. Aquapresso oder Zeparo.

Volumina

e	Ausdehnungskoeffizient Nach EN 12828 der Faktor zur Berechnung des Ausdehnungsvolumens aus dem Wasserinhalt. Hier bezogen auf den Erstarrungspunkt.
ehs	Ausdehnungskoeffizien Speicher Faktor zur Berechnung des Ausdehnungsvolumens aus dem Wasserinhalt von Wärme/Kältespeichern.
Vs	Wasserinhalt Anlage gesamt Nach EN 12828 der Gesamtwasserinhalt des Heizsystems, der an der Volumenausdehnung beteiligt ist.
vs	Spezifischer Wasserinhalt Anlage gesamt Gesamtwasserinhalt des Heizsystems, der an der Volumenausdehnung beteiligt ist, bezogen auf die installierte Heizflächenleistung.
Vhs	Gesamtwasserinhalt von Wärme- und Kältespeichern, die an der Volumenausdehnung beteiligt sind.
VN	Nennvolumen Nach Druckgeräterichtlinie das gesamte innere Volumen des Druckraumes des Ausdehnungsgefäßes.
VNd	Wasserinhalt, für den ein Gerät geeignet ist Charakteristische Leistungskenngrösse, die beschreibt, bis zu welchem Wasserinhalt das Gerät, z.B. Vento, einsetzbar ist.
Vsolar	Wasserinhalt Kollektorgruppe In Solaranlagen nach ENV 12977-1 der Wasserinhalt, der bei Stillstandstemperatur verdampfen kann, zuzüglich des Wasserinhalts der Verbindungsleitungen zwischen den Kollektoren.
Ve	Ausdehnungsvolumen Nach EN 12828 die Volumenausdehnung des Wasserinhalts der Anlage zwischen der min. und max. Systemtemperatur.
Vwr	Wasservorlage Nach EN 12828 die Wassermenge im Ausdehnungsgefäß zur Bevorratung von systembedingten Wasserverlusten.

Temperaturen

ts_{max}	Maximale Systemtemperatur Maximale Temperatur zur Berechnung der Volumenausdehnung. Bei Heizungsanlagen die Auslegungs-Vorlauftemperatur, mit der eine Heizungsanlage bei der tiefsten anzunehmenden Aussentemperatur (Norm-Aussentemperatur nach EN 12828) betrieben werden muss. Bei Kühlsystemen betriebs- oder stillstandsbedingte maximale Temperatur, bei Solarsystemen die Temperatur, bis zu der Verdampfung vermieden werden soll.
ts_{min}	Minimale Systemtemperatur Minimale Temperatur zur Berechnung der Volumenausdehnung. Sie entspricht dem Erstarrungspunkt. Die minimale Systemtemperatur wird in Abhängigkeit des prozentualen Anteils des Frostschutzmittels am Wasserinhalt ermittelt. Bei Wasser ohne Frostschutzmittel ist $ts_{min} = 0$.
t_{pr}	Primärvorlauftemperatur Maximal anzunehmende Vorlauftemperatur auf der Primärseite von Wärmeübertragern bei indirekter Beheizung.
t_r	Rücklauftemperatur Rücklauftemperatur der Heizungsanlage bei der tiefsten anzunehmenden Aussentemperatur (Norm-Aussentemperatur nach EN 12828).
TV	Maximale Vorlauftemperatur Maximale Vorlauftemperatur, für die ein Gerät entsprechend der normativen, sicherheitstechnischen Anforderungen ausgerüstet ist. TV darf höher sein als TS, wenn das Gerät an einem Ort mit $t \leq TS$ eingebaut ist, z.B. im Anlagenrücklauf.
TAZ	Sicherheitstemperaturbegrenzer , Sicherheitstemperaturwächter , Absicherungstemperatur Sicherheitseinrichtung nach EN 12828 zur Temperaturabsicherung von Wärmeerzeugern. Bei Überschreitung der eingestellten Absicherungstemperatur schaltet die Beheizung ab. Bei Begrenzern erfolgt eine Verriegelung, bei Wächtern wird die Wärmezufuhr bei Unterschreiten der eingestellten Temperatur selbsttätig wieder frei gegeben. Einstellwert für Anlagen nach EN 12828 ≤ 110 °C.
TS	Maximal zulässige Temperatur Nach Druckgeräterichtlinie die höchste Temperatur, für die das Druckgerät oder die Armatur laut Herstellerangabe ausgelegt wurde.
TS_{min}	Minimal zulässige Temperatur Nach Druckgeräterichtlinie die tiefste Temperatur, für die das Druckgerät laut Herstellerangabe ausgelegt wurde.
TWM	Maximal zulässige Temperatur der Nachspeisung Die höchste Temperatur, für die eine Nachspeisung innerhalb eines Druckhaltungs- oder Entgasungssystems ausgelegt ist. Sie wird nur angegeben falls $TWM < TS$.
TB	Maximal zulässige Blasentemperatur Höchste zulässige Dauertemperatur für die Butylblase.
TB_{min}	Minimal zulässige Blasentemperatur Tiefste zulässige Dauertemperatur für die Butylblase.
TA	Maximal zulässige Umgebungstemperatur Maximale Umgebungstemperatur für die Aufstellung eines Gerätes.

Leistungen

Q	Wärmeleistung Wärmeleistung zur Grössenbestimmung der Geräte. Bei Wärmeerzeugern zur Berechnung der Ausdehnungsgeschwindigkeit.
QNsv	Wärmeleistung Abblaseleistung eines Sicherheitsventiles bei Dampfausströmung entsprechend Bauteilprüfung, bezogen auf die Wärmeleistung eines Wärmeerzeugers.
QNsv_w	Wärmeleistung Abblaseleistung eines Sicherheitsventiles bei Wasserausströmung entsprechend Bauteilprüfung, bezogen auf die Wärmeleistung eines Wärmeerzeugers, 1 kW = 1 l/h.
qN	Förderleistung, Nenndurchfluss Nenndurchflussleistung eines Gerätes, z. B. Aquapresso, Zeparo oder Nennförderleistung eines kompressors bzw. einer Pumpe.
qN_{max}	Maximaler Durchfluss Maximale Durchflussleistung eines Gerätes, z. B. Zeparo.
Kvs	Durchflusskennwert Durchflussleistung eines Gerätes bei einem Differenzdruck von 1 bar.
qNwm	Nachspeiseleistung Nennleistung, bis zu der eine Nachspeiseeinrichtung betrieben werden kann.
U	Elektrische Spannung Nennspannung für ein Elektrogerät.
I	Elektrischer Strom Zulässige Strombelastung für ein Gerät.
PeI	Elektrische Anschlussleistung Anschlussleistung für ein Elektrogerät.
SPL	Schalldruckpegel Schalldruckpegel dB(A) - bewertet.
IP	Code für Schutzarten und Berührungsschutz nach EN 60529

Weitere Informationen

Anlagenplanung: Berechnungsprogramm HySelect